

APRICANCELLO GSM GSM-CX82 CKEY GSM Gate Opener



Manuale di
installazione
e utilizzo

Indice

1.	Introduzione	pag. 2
2.	Informazioni	pag. 3
2.1	Istruzioni sulla sicurezza	pag. 3
3.	Impostazione SIM	pag. 3
2.	Introduzione	pag. 3
4.	LED di segnalazione	pag. 4
5.	SMS di Programmazione e Comando	pag. 4
6.	La funzione Apricancello	pag. 5
6.1	Comando M (Memory) Gestione Rubrica Telefonica	pag. 5
7.	Gestione dell'ingresso digitale	pag. 6
7.1	Comando ID (Input) - Programmazione ingresso digitale	pag. 6
7.2	Comando U (Users) - Programmazione numeri telefonici amministratori	pag. 7
7.3	Comando R (Read) - Lettura stato ingresso	pag. 7
7.4	Comando A (Activate Input) - Riattivazione gestione ingresso	pag. 8
8.	SMS di utilità	pag. 9
8.1	Comando S (SMS Power Up) - Configurazione SMS di accensione	pag. 9
8.2	Comando EC (Echo) - Abilita / Disabilita Echo SMS	pag. 9
8.3	Comando N (Network) - Richiesta stato Network	pag. 9
8.4	Comando F (Firmware) - Lettura versione firmware	pag. 10
8.5	Comando P (Password) - Programmazione password	pag. 10
9.	Collegamenti elettrici	pag. 10
10.	Caratteristiche Tecniche	pag. 11
11.	Garanzia	pag. 11
11.1	Supporto tecnico	pag. 11

1. Introduzione

Apricancello basato su GSM Quad Band industriale. Implementa una Rubrica Telefonica con capacità di 250 numeri; i numeri di cellulari inseriti nella Rubrica saranno in grado di attivare per due secondi il relè semplicemente effettuando una chiamata al dispositivo senza impegno linea e quindi a costo zero (funzione Apricancello).

Come Rubrica Telefonica dei numeri abilitati alla funzione Apricancello viene utilizzata la Rubrica della SIM inserita nel dispositivo. La memorizzazione dei numeri avviene da remoto tramite comando SMS, in alternativa e nel caso si debbano inserire svariati numeri contemporaneamente è possibile rimuovere la SIM dal dispositivo e gestirne la rubrica inserendola in un SIM Editor collegato ad un PC. Quindi nel caso di inserimento / rimozione di uno o di pochi numeri si utilizzano gli SMS mentre per inserire / rimuovere / copiare grandi quantità di numeri è consigliabile lavorare con un SIM Editor collegato ad un PC. I numeri di telefono Amministratori, ovvero quelli a cui il CX82 invia spontaneamente degli SMS in caso di variazione dell'ingresso o scadenza / credito SIM, vengono invece salvati in una memoria non volatile disponibile sulla scheda.

Il telecontrollo dispone inoltre di un ingresso digitale optoisolato controllabile tramite una tensione continua compresa tra 10 e 30 Volt oppure con un contatto pulito. Lo stato dell'ingresso può essere letto in qualsiasi momento inviando un comando SMS. L'ingresso può essere programmato per generare una condizione di allarme in presenza o in assenza di tensione oppure di apertura o chiusura di un contatto da controllare. Quando l'ingresso cambia stato, il telecontrollo invia spontaneamente un SMS di allarme, con testo personalizzabile, ad un massimo di 5 numeri di cellulare (amministratori). Dopo aver inviato l'SMS di allarme, se richiesto, il CX82 effettua anche una chiamata in fonìa della durata di qualche squillo per evidenziare all'utente l'arrivo del messaggio.

Il CX82 prevede un circuito di ricarica per batteria tampone e il controllo della tensione di rete. In questo caso, l'Amministratore riceverà un SMS di avviso in caso di mancanza della tensione di alimentazione e un diverso SMS di avviso al ritorno della tensione di alimentazione.

2. Informazioni

Questo manuale contiene importanti informazioni per l'utilizzo e l'installazione dell'telecontrollo GSM CX82; leggere il manuale prima di utilizzare il dispositivo. La garanzia decade se non vengono rispettate le istruzioni riportate in questo manuale. Non possiamo essere ritenuti responsabili per danni a oggetti o persone dovute alla non applicazione delle istruzioni sulla sicurezza. La scheda può essere danneggiata dalle scariche elettrostatiche; prendere il dispositivo per i bordi evitando di toccare i componenti.

2.1 Istruzioni sulla sicurezza

- L'utente che provvede all'installazione del dispositivo e/o all'aggiunta di altri componenti e/o all'inserimento del dispositivo in un contenitore viene considerato un costruttore secondo il VDE 0869 DIN e deve allegare al prodotto tutta la documentazione necessaria comprensiva di nome e indirizzo. Un prodotto realizzato con questo dispositivo deve essere considerato un prodotto industriale dal punto di vista della sicurezza.
- Quando si utilizza un dispositivo sottoposto a tensione elettrica occorre rispettare le regole VDE. In particolare occorre applicare le seguenti regole VDE: VDE 0100, VDE 0550/0551, VDE 0700, VDE 0711, VDE 0860.
- Durante il funzionamento il dispositivo può generare automaticamente dei messaggi SMS il cui costo è imputabile al solo utilizzatore.
- Durante l'installazione il dispositivo non deve essere collegato alla tensione di alimentazione.
- Prima di avvicinarsi al dispositivo o di aprire il contenitore rimuovere l'adattatore da rete di alimentazione o assicurarsi che il dispositivo non sia alimentato. Non bagnare il prodotto.
- Utilizzando degli attrezzi sui componenti, sui moduli o sui dispositivi verificare che siano scollegati dalla tensione di alimentazione e che i componenti che possono aver immagazzinato una carica elettrica siano scarichi.
- Tutti i cavi collegati al dispositivo, al modulo o ai componenti devono essere controllati regolarmente per vedere se presentano danni o usure. Se i cavi risultano visibilmente danneggiati occorre arrestare immediatamente il funzionamento del dispositivo e provvedere alla sostituzione del cavo danneggiato.
- Quando si usano componenti o moduli rispettare le specifiche tecniche riportate nelle relative descrizioni.
- Se le caratteristiche elettriche riportate per l'utente finale non risultano chiare o complete consultare un installatore specializzato.
- Prima di mettere il dispositivo in funzione occorre verificare che sia idoneo all'applicazione che deve svolgere; in caso di dubbio chiedere un parere ad un esperto o al fornitore del dispositivo.
- Il fornitore non può essere ritenuto responsabile per errori nell'utilizzo o nel collegamento; di conseguenze non può essere ritenuto responsabile dei danni conseguenti.
- I dispositivi che funzionano con una tensione maggiore di 35 Volt devono essere collegati da un elettricista professionista. Non superare i valori limite indicati nelle caratteristiche tecniche
- Prima di mettere il dispositivo in funzione verificare che non vi siano dispersioni di corrente sul contenitore.
- Tutti i cavi aggiunti al prodotto per collegarlo ad altri dispositivi devono essere muniti di ferriti per limitare le emissioni elettromagnetiche.
- Gli ingressi di alimentazione e quant'altro devono essere protetti con fusibili dimensionati correttamente.
- A tutti i residenti dell'Unione Europea. Non smaltire il prodotto e/o eventuali pile come rifiuto indifferenziato. E' vietato smaltire il prodotto nell'ambiente al termine del suo ciclo vitale in quanto può essere nocivo per l'ambiente stesso. Per ricevere informazioni circa lo smaltimento e il riciclaggio del prodotto, contattare l'ufficio comunale o il servizio locale di smaltimento rifiuti.



- Informazione agli utenti ai sensi dell'art. 13 del Decreto Legislativo 25 luglio 2005, n. 151 "Attuazione delle Direttive 2002/95/CE, 2002/96/CE e 2003/108/CE, relative alla riduzione dell'uso di sostanze pericolose nelle apparecchiature elettriche ed elettroniche, nonché allo smaltimento dei rifiuti".

Il simbolo del cassonetto barrato riportato sull'apparecchiatura o sulla confezione indica che il prodotto alla fine della propria vita utile deve essere raccolto separatamente dagli altri rifiuti. La raccolta differenziata della presente apparecchiatura giunta a fine vita è organizzata e gestita dal produttore. L'utente che vorrà disfarsi della presente apparecchiatura dovrà quindi contattare il produttore e seguire il sistema che questo ha adottato per consentire la raccolta separata dell'apparecchiatura giunta a fine vita. L'adeguata raccolta differenziata per l'avvio successivo dell'apparecchiatura dismessa al riciclaggio, al trattamento e allo smaltimento ambientale compatibile contribuisce ad evitare possibili effetti negativi sull'ambiente e sulla salute e favorisce il reimpiego e/o riciclo dei materiali di cui è composta l'apparecchiatura. Lo smaltimento abusivo del prodotto da parte del detentore comporta l'applicazione delle sanzioni amministrative previste dalla normativa vigente.

3. Impostazione SIM

Procurarsi una SIM attiva da un fornitore di telefonia mobile GSM. Inserire la SIM in un qualsiasi cellulare e disabilitare la funzione di richiesta del PIN della SIM. Verificare che il comando sia stato eseguito: spegnere il telefono cellulare e riaccenderlo, verificare ora che il telefono agganci la rete GSM senza la necessità di digitare nessun codice di sblocco SIM. Cancellare eventuali messaggi SMS presenti nella SIM. Cancellare eventuali numeri presenti nella rubrica della SIM. Togliere la SIM dal cellulare e installarla nel CX82 rispettando la relativa tacca.

Per rimuovere la SIM, con un dito spingere leggermente la SIM verso l'interno, togliere il dito, la SIM risulta ora sbloccata, rimuoverla.

4. LED di segnalazione

LED verde GSM indica lo stato della connessione GSM con il Network (provider di telefonia mobile):

LED spento: indica che il dispositivo è spento.

LED lampeggiante veloce: il LED si accende per 0,5 sec con un periodo di 1 sec, indica la fase di ricerca del Network.

LED lampeggiante lento: il LED si accende per 0,3 sec con un periodo di 3 sec, indica che il CX82 è agganciato al Network, sarà quindi in grado di inviare e ricevere SMS oppure di ricevere chiamate in fonia.

LED acceso: indica che è in corso una chiamata o la ricezione o l'invio di un SMS.

LED verde RUN indica lo stato di RUN, nel normale funzionamento emette un lampeggio circa ogni 3 secondi.

5. SMS di Programmazione e Comando

La programmazione del dispositivo e la richiesta di operazioni specifiche da compiere da parte del CX82 avviene inviando al telecontrollo (al numero telefonico della SIM inserita) un messaggio SMS.

- Digitare con la **massima cura** gli SMS di programmazione e comando su un telefono cellulare ed inviarli al numero telefonico corrispondente alla scheda SIM inserita nel dispositivo.

- Il dispositivo prevede una password a quattro cifre (inizialmente: "0000" [quattro zeri]). La password deve essere presente all'inizio di ogni messaggio SMS, modificare la password solo dopo aver preso confidenza con il dispositivo. Se viene inviato un SMS con password non valida, il telecontrollo non invia alcun SMS di risposta ma fa lampeggiare il LED RUN per 3 volte.

- Assicurarsi di aggiungere il "**codice nazione**" quando si inseriscono dei numeri telefonici nel CX82 (ad esempio per l'Italia **+39**).

- I messaggi di risposta agli SMS di programmazione o di comando vengono inviati al telefono cellulare che ha inviato l'SMS contenente il comando.

- Il CX82 distingue tra le lettere maiuscolo e le minuscole: quindi il comando **Q** è diverso dal comando **q**.

- Il CX82 prevede la lettura del codice identificativo del chiamante (ID chiamante). Sia nel normale utilizzo con chiamate in fonia senza risposta (Apricancello) che quando si inviano gli SMS di Programmazione o Comando è indispensabile che il cellulare chiamante invii anche il proprio ID. Nel menu del cellulare verificare che l'impostazione "nascondi numero" **non** sia attiva.

- Quando si invia un messaggio SMS **attendere sempre** che il CX82 invii il messaggio SMS di risposta prima di inviare un nuovo SMS.

6. La funzione Apricancello

6.1 Comando M (Memory) - Gestione Rubrica Telefonica

Il telecontrollo CX82 implementa una **Rubrica Telefonica** con capacità di 250 numeri. I numeri dei telefoni cellulari inseriti nella Rubrica saranno in grado di attivare l'uscita semplicemente effettuando una chiamata al dispositivo (senza impegno linea e quindi a costo zero), questa funzione viene denominata **Apricancello**. Il CX82 legge l'ID del chiamante e se presente in memoria attiva il relè dell'uscita per due secondi in **monostabile**, oppure lo commuta (cambia lo stato del relè da disattivo ad attivo e viceversa) in **bistabile**.

Come **Rubrica Telefonica** dei numeri abilitati alla funzione Apricancello viene utilizzata la **Rubrica della SIM** inserita nel dispositivo. Sia nel campo Nome che nel campo Numero occorre memorizzare il numero di telefono da abilitare preceduto da prefisso internazionale. La memorizzazione e la rimozione da remoto di un numero telefonico avviene tramite i comandi **MA** e **MR**. Qualora si debbano inserire o rimuovere svariati numeri contemporaneamente è possibile rimuovere la SIM dal dispositivo e lavorare sulla Rubrica della SIM attraverso un **SIM Editor** collegato ad un PC.

Per inserire o rimuovere un numero dalla Rubrica inviare il seguente comando SMS:

*Esempio: 0000MA+393939002523**

Testo SMS	Descrizione
0000	Password del dispositivo
M	Identificativo del comando
A	A aggiungi numero, oppure R rimuovi numero
+393939002523	Numero cellulare da programmare completo di identificativo internazionale
*	Simbolo fine messaggio

Se il comando viene ricevuto correttamente, il dispositivo risponde con il seguente SMS:

Setup Numero aggiunto in memoria: +393939002523

oppure

Setup Numero rimosso dalla memoria: +393939002523

oppure

Numero da rimuovere non presente: +393939002523

Per conoscere lo stato della Rubrica inviare il comando **M?** preceduto dalla password: **0000M?**

Se il comando viene ricevuto correttamente, il dispositivo risponde con il seguente SMS:

Stato Locazioni Memoria Utilizzate,Totali: 15,250

Note:

- Aggiungere sempre il "**codice nazione**" (+39 per l'Italia) all'inizio del numero.

- **Attenzione**, in rimozione numero (**R**) digitare sempre il numero da cancellare preceduto dall'identificativo nazionale e terminare l'SMS con il carattere *. Una digitazione parziale provoca la cancellazione di tutti i numeri che iniziano nello stesso modo. Esempio, digitando **0000MR+39* tutti i numeri** in rubrica vengono cancellati.

La funzione Apricancello può essere abilitata / disabilitata e modificata tramite il seguente comando SMS:

Esempio: 0000D1M

Testo SMS	Descrizione
0000	Password del dispositivo
D	Identificativo del comando
1	1 = abilita funzione Apricancello (Default); 0 = disabilita funzione Apricancello
B	B = imposta modalità Bistabile; M imposta modalità Monostabile (Default)

Se il comando viene ricevuto correttamente, il dispositivo risponde con il seguente SMS:

Setup: Apricancello ON Bistabile oppure **Setup: Apricancello ON Monostabile**

Se invece la funzione viene disabilitata, il dispositivo risponderà con il seguente SMS:

Setup: Apricancello OFF

7. Gestione dell'ingresso digitale

7.1 Comando ID (Input Digital) - Programmazione modo di funzionamento dell'ingresso

Il CX82 prevede una linea di ingresso digitale collegata ad un optoisolatore. Il LED interno all'optoisolatore è connesso tramite un LED di segnalazione e una resistenza di limitazione ai morsetti di ingresso (vedi figura seguente). Applicando una tensione continua compresa tra 10 e 30 Volt a questi morsetti, il relativo LED si illumina e l'ingresso cambia stato. Il CX82 è in grado di rilevare queste variazioni di stato sull'ingresso e di inviare spontaneamente ai numeri **cellulari Amministratori** programmati un messaggio SMS di Allarme (Alert). L'ingresso può essere programmato per lavorare in presenza o in assenza di tensione. In entrambi i casi, la presenza o l'assenza di tensione deve avere una durata minima di 2 secondi (incrementabile fino a 32 tramite il parametro tempo di permanenza) per scatenare un allarme.

A (Absent) - Indica che l'ingresso prevede in condizioni normali la tensione assente.
Applicando all'ingresso una tensione per il tempo impostato viene generato un allarme.

P (Present) - Indica che l'ingresso prevede in condizioni normali una tensione
Togliendo tensione all'ingresso per il tempo impostato viene generato un allarme.

Esempio: **0000IDA08#AllarmeIngresso***

Testo SMS	Descrizione
0000	Password del dispositivo
ID	Identificativo del comando
A	Condizione normale di funzionamento (A = tensione assente; P = tensione presente)
08	Tempo di permanenza aggiuntivo in secondi, numero a due cifre da 00 a 30
#	Simbolo di inizio messaggio
AllarmeIngresso	Testo da associare all'evento dell'ingresso massimo 80 caratteri
*	Simbolo di fine messaggio

Se il comando viene ricevuto correttamente, il dispositivo risponde con il seguente SMS:
Setup Ingresso: Normal V Absent - Ritardo: 8 sec - Testo Evento: AllarmeIngresso

Considerando l'esempio precedente, se all'ingresso viene applicata una tensione per un tempo superiore a 10 secondi (2 + 8 sec) il CX82 invierà il seguente messaggio:

Allarme IN V Present : AllarmeIngresso

Quando un ingresso viene attivato, il CX82 invia automaticamente un messaggio di Allarme ai numeri cellulari Amministratori. Inoltre, se abilitato effettua anche una chiamata, sempre ai cellulari amministratori, della durata di qualche squillo per richiamare l'attenzione sull'arrivo dell'SMS. La funzione squillo di allarme è di default disabilitata, per abilitarla inviare il seguente SMS:

Esempio: **0000C1**

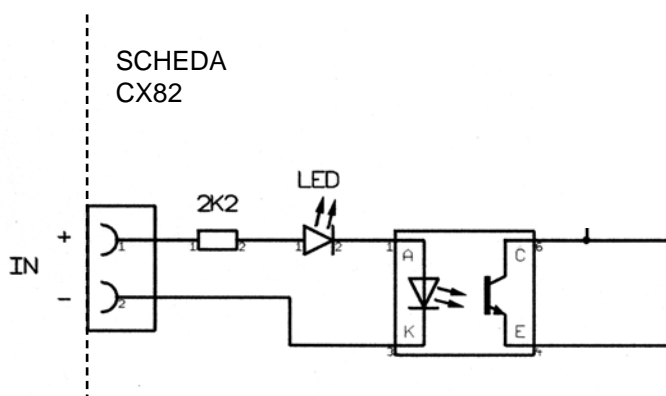
Testo SMS	Descrizione
0000	Password del dispositivo
C	Identificativo del comando
1	1 =abilita lo squillo di Alert; 0 =disabilita lo squillo di Alert

Se il comando viene ricevuto correttamente, il dispositivo risponde con il seguente SMS:

Setup: Squillo dopo SMS di allarme ON

Se invece la funzione viene disabilitata, il dispositivo risponderà con il seguente SMS:

Setup: Squillo dopo SMS di allarme OFF



7.2 Comando U (Users) - Programmazione numeri telefonici amministratori

Si possono programmare nel dispositivo fino a 5 numeri telefonici di **cellulari Amministratori**; è indispensabile programmare almeno un numero di cellulare amministratore. I messaggi SMS inviati spontaneamente dal CX82 a seguito di un particolare evento verranno inviati a questi numeri di cellulare.

*Esempio: 0000U1+393939002523**

Testo SMS	Descrizione
0000	Password del dispositivo
U	Identificativo del comando
1	Identificativo del numero da programmare (numero da 1 a 5)
+393939002523	Numero cellulare da programmare completo di identificativo internazionale
*	Simbolo fine messaggio

Se la programmazione avviene correttamente, il dispositivo risponde con il seguente SMS:

Setup Comando OK Amministratore 1 Aggiornato: +393939002523

In caso contrario, il dispositivo risponderà col seguente messaggio SMS:

Setup Programmazione Amministratori Fallita

Note:

- Si possono programmare da 1 a 5 numeri di cellulari.
- E' indispensabile programmare almeno un numero di cellulare amministratore.
- Per cancellare, ad esempio, il numero di cellulare in posizione 2 inviare il seguente SMS:
0000U2*
- La lunghezza massima di ogni numero è di 16 cifre.
- Inserire **sempre** prima del numero il prefisso internazionale, per l'Italia **+39**.
- Leggere con attenzione il messaggio SMS di risposta verificando che sia la posizione di memoria che il numero di cellulare siano corretti.

7.3 Comando R (Read) - Lettura stato ingresso

E' possibile in qualsiasi momento conoscere da remoto lo stato dell'ingresso inviando il seguente comando:

Esempio: 0000R

Testo SMS	Descrizione
0000	Password del dispositivo
R	Identificativo del comando

Se il comando viene ricevuto correttamente, il dispositivo risponde con il seguente SMS:

Esempio: IN = L

Dove:

H = Tensione presente, led giallo acceso

L = Tensione assente, led giallo spento

7.4 Comando A (Activate Input) - Riattivazione gestione ingresso

In base al tipo di applicazione, la riattivazione dell'ingresso digitale può essere impostata nella modalità Automatica o con SMS.

Riattivazione con SMS

In questa modalità, in caso di ingresso attivo il CX82 invia un messaggio SMS ad ogni numero di cellulare amministratore e, se abilitato, effettua anche una chiamata in fonia ad ogni numero di cellulare amministratore, dopodiché disabilita la gestione dell'ingresso. Nessun altro SMS (e squillo) verrà inviato agli amministratori anche se l'ingresso cambia nuovamente stato. Per dire al CX82 di riattivare la gestione di quell'ingresso occorre inviare un comando SMS.

Riattivazione Automatica

In questa modalità, la riattivazione della gestione dell'ingresso digitale avviene automaticamente quando l'ingresso stesso torna a riposo. Ad esempio, supponiamo di impostare l'ingresso per funzionare normalmente senza tensione (comando: **0000IDA00#ProvaIngresso***). Applicando una tensione all'ingresso questo verrà attivato e il telecomando inizierà la sequenza di allarme: il CX82 invia SMS (e squilli) ai cellulari amministratori, dopodiché disabilita la gestione dell'ingresso fino a quando permane tensione. Quando la tensione viene a mancare e l'ingresso torna nello stato normale la gestione dell'ingresso viene automaticamente riattivata. Il telecomando sarà nuovamente in grado di inviare una sequenza di allarme se l'ingresso torna attivo, ovvero se viene nuovamente applicata tensione. Lo stesso principio vale invertendo la condizioni di tensione, impostato come normalmente con tensione (comando: **0000IDP00#ProvaIngresso***).

Per selezionare la modalità di riattivazione inviare il seguente comando SMS:

Esempio: 0000A6

Testo SMS	Descrizione
0000	Password del dispositivo
A	Identificativo del comando
6	Modalità di riattivazione: 6 Automatica; 7 con SMS (condizione di default)

Se il comando viene ricevuto correttamente, il dispositivo risponde con il seguente SMS:

Setup: Riattivazione Ingresso Automatica

oppure

Setup: Riattivazione Ingresso con SMS

Nella modalità con SMS, per riabilitare la gestione dell'ingresso occorre inviare il Comando A0:

Esempio: 0000A0

Se il comando viene ricevuto correttamente, il dispositivo risponde con il seguente SMS:

Setup: Gestione Ingresso Riattivata

Nota:

L'ingresso viene automaticamente riattivato dopo uno spegnimento e una riaccensione.

8. SMS di Utilità

8.1 Comando S (SMS di Power Up) - SMS di accensione

Ogni volta che il dispositivo viene alimentato è in grado di inviare autonomamente un messaggio SMS ai **cellulari Amministratori** indicando la condizione di accensione. Il messaggio viene inviato ad ogni numero di amministratore memorizzato, se nessun amministratore risulta memorizzato l'SMS non viene inviato. L'invio dell'SMS di accensione è di default abilitato. *Esempio: 0000S1*

Testo SMS	Descrizione
0000	Password del dispositivo
S	Identificativo del comando
1	Comando: 0 disabilita invio SMS di accensione 1 abilita invio SMS accensione

Se il comando viene ricevuto correttamente, il CX82 risponde con il seguente SMS:
Setup SMS Power Up ON

Qualora si invii il numero 0 per disabilitare questa funzione, il CX82 risponde con il seguente SMS:
Setup SMS Power Up OFF

8.2 Comando EC (Echo) - Abilita / Disabilita Echo SMS

Tutti gli SMS inviati al CX82 vengono ritenuti validi ed eseguiti solo se iniziano con la corretta password a 4 cifre. E' possibile dire al dispositivo di **rispedire** gli SMS ricevuti ma non validi (privi di password) al telefono amministratore numero 1 (Utente1). Questa funzione risulta comoda per ricevere gli SMS inviati dal gestore relativamente alla scadenza della SIM e del relativo credito. La funzione Echo può essere abilitata o disabilitata tramite il seguente comando:

0000EC1

Testo SMS	Descrizione
0000	Password del dispositivo
EC	Identificativo del comando
1	1 =abilita funzione Echo (default); 0 =disabilita funzione Echo

Ad esempio: se inviamo al CX82 un sms con il testo **Prova**,
l'Amministratore1 riceverà il seguente SMS: **ECHO SMS : Prova**

Se la funzione Echo è disabilitata, inviando un SMS con password non valida, il CX82 non invia alcun SMS ma fa lampeggiare il LED RUN 3 volte.

8.3 Comando N (Network) - Richiedi stato Network

Questo comando può essere utilizzato durante l'installazione del dispositivo o più in generale in qualsiasi momento per verificare la qualità del segnale GSM: **0000N**

Testo SMS	Descrizione
0000	Password del dispositivo
N	Identificativo del comando

Se il comando viene ricevuto correttamente, il CX82 risponde con il seguente SMS:

I TIM BSIC:23 RxQual:7 LAC:AEAD Id:5265 ARFCN:59 PWR:-80dBm

Testo SMS	Descrizione
PWR:-80dBm	Bontà del segnale radio, può variare da -113dBm a -51dBm. In generale, facendo un paragone con le classiche tacche di un cellulare: -113 dBm: segnale bassissimo, -111 a -103 dBm: 1 tacca, -101 a -95 dBm: 2 tacche, -93 a -85 dBm: 3 tacche, -83 a -53 dBm: 4 tacche, -51 dBm: 5 tacche

8.4 Comando F (Firmware) - Leggi versione firmware

Questo comando consente di leggere la versione del firmware.

Esempio: 0000F

Testo SMS	Descrizione
0000	Password del dispositivo
F	Identificativo del comando

Se il comando viene ricevuto correttamente, il CX82 risponde con il seguente SMS:

GSM-CX82 R2, PS:5.02.003/AL:6.03.200, 357541000172165

Testo SMS	Descrizione
GSM-CX82 R2	Codice del dispositivo e versione software
PS:5.02.003/AL:6.03.200	Versione firmware microprocessore
357541000172165	Codice IMEI del GSM

8.5 Comando P (Password) - Programmazione password

Utilizzare questo comando SMS per programmare una nuova password per il dispositivo. Ogni SMS di programmazione e comando deve iniziare con la password.

Esempio: 0000P12341234

Testo SMS	Descrizione
0000	Password attuale del dispositivo
P	Identificativo del comando
1234	Nuova password del dispositivo (4 numeri)
1234	Ripetizione nuova password

Se la programmazione avviene correttamente, il dispositivo risponde con il seguente SMS:

Setup comando OK Password Aggiornata

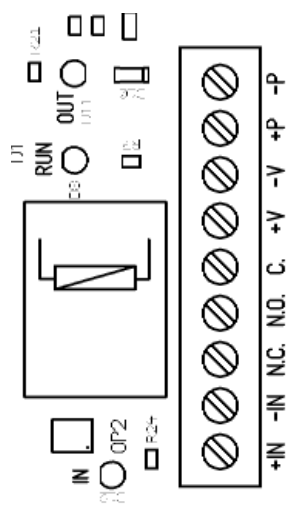
In caso contrario, il dispositivo risponderà col seguente messaggio SMS:

Setup Aggiornamento Password Fallito

Note:

- La password di default del dispositivo è **0000** (4 zeri).
- La password può essere composta solo da **numeri** e deve avere lunghezza **fissa** di **4 numeri**.
- **Annotare con cura** la nuova password del dispositivo.

9. Collegamenti elettrici



- + V** Ingresso alimentazione 12-15Vdc (positivo)
- V** Ingresso alimentazione 12-15 Vdc (massa)
- + P** Ingresso positivo batteria Piombo 12V
- P** Ingresso negativo batteria Piombo 12V

- OUT NO** Contatto normalmente aperto relè
- OUT NC** Contatto normalmente chiuso relè
- OUT C** Contatto comune relè

- IN1 +** Positivo ingresso digitale
- IN1 -** Massa ingresso digitale

10. Caratteristiche Tecniche

Sezione GSM

- Modem Quad-Band
GSM/GPRS 850 / 900 / 1800 / 1900 MHz
- Potenza di uscita Classe 4 (2W) @ 850 / 900 MHz
- Potenza di uscita Classe 1 (1W) @ 1800 / 1900 MHz
- Sensibilità -107 dBm @ 850 / 900 MHz
- Sensibilità -106 dBm @ 1800 / 1900 MHz

Logica di controllo

- Microcontrollore RISC in tecnologia nanoWatt
- Oscillatore esterno 20 MHz
- 64 Kbyte di memoria programma
- 3986 byte di memoria dati

Generali

- Protezione password su ogni comando
- 1 uscita a relè gestita con chiamata a costo zero
- Rubrica Telefonica con capacità di 250 numeri
- Portata contatti relè 6A 250Vac

- 5 cellulari Amministratori programmabili
- 1 ingresso digitale optoisolato controllato in tensione (10 ÷ 30 Vdc)
- Gestione ingressi con contatti N.C. o N.A.
- Invio SMS di allarme con testo personalizzabile
- Invio squillo dopo SMS di allarme
- Invio SMS di Power Up
- Controllo credito residuo e scadenza SIM grazie alla funzione Echo SMS
- Gestione batteria tampone
- Alimentazione 12-15 Vdc
- Assorbimento massimo 200 mA
- Assorbimento impulsivo 2A
- Temperatura di funzionamento: -10°C ÷ +55°C
- Contenitore plastico IP56 con pressacavo PG13
- Dimensioni contenitore 150 x 110 x h 70 mm

Specifiche soggette a cambiamento senza preavviso.

11. Garanzia

Questo prodotto è garantito contro difetti di componenti e assemblaggio come stabilito dei termini di Legge per un periodo di un anno dalla data della vendita. La garanzia è valida solo se l'utilizzatore dispone di una copia originale di prova di acquisto quale fattura o scontrino fiscale.

La responsabilità del costruttore è limitata alla riparazione del difetto o, se necessario, alla sostituzione o riparazione del componente difettoso. I costi e i rischi connessi al trasporto, alla rimozione o al riposizionamento del prodotto, e qualsiasi altro costo direttamente o indirettamente collegato alla riparazione, non può essere imputato al costruttore. Il costruttore non può essere ritenuto responsabile di qualsiasi danno causato da un malfunzionamento del prodotto.

11.1 Supporto tecnico

Per supporto tecnico relativo al prodotto e per riparazioni potete contattarci al seguente indirizzo:
support@evr-electronics.com

Il costruttore si riserva il diritto di cambiare le specifiche dei prodotti o di cessare la produzione dei prodotti senza preavviso e di dovere incorporare o fornire le nuove funzioni o le nuove istruzioni nei prodotti già venduti. Il costruttore non può essere ritenuto responsabile per perdite o danni, diretti o indiretti, che possono derivare dall'uso dei prodotti. I prodotti non sono adatti per l'uso come parti di sistemi di supporto vitale, o sistemi che possono creare situazioni pericolose di qualsiasi tipo.

Modello: GSM-CX82
File: GSM-CX82-R2-Manuale
Data: 19 Gennaio 2010

