

TERMOSTATO AMBIENTE GSM GSM-CX40S



Manuale di
installazione
e utilizzo

Indice

1.	Informazioni	pag. 2
1.1	Avviso	pag. 2
1.2	Istruzioni sulla sicurezza	pag. 3
2.	Introduzione	pag. 3
3.	Preparazione della SIM	pag. 4
4.	Installazione	pag. 4
4.1	Piedinatura ingressi / uscite	pag. 5
4.2	Collegamenti elettrici	pag. 6
5.	LED di segnalazione	pag. 6
6.	SMS di Utilizzo / Programmazione / Utilità	pag. 7
7.	SMS di Utilizzo	pag. 7
7.1	Comando R (Read) - Lettura temperatura	pag. 7
7.2	Comando C (Comfort Function) - Attivazione / Disattivazione Comfort	pag. 8
8.	SMS di Programmazione	pag. 9
8.1	Comando T (Set Temperature) - Impostazione temperatura Comfort	pag. 9
8.2	Comando U (Users) - Programmazione numeri telefonici Utenti	pag. 9
9.	SMS di Utilità	pag. 10
9.1	Comando TA (Alarm Temperature) - Impostazione temperatura Allarme	pag. 10
9.2	Comando EC (Echo) - Abilita / Disabilita Echo SMS	pag. 11
9.3	Antenna esterna e Comando N (Network) - Richiedi stato Network	pag. 11
9.4	Comando F (Firmware) - Leggi versione firmware	pag. 11
9.5	Comando TO (Temperature Offset) - Taratura sonda di temperatura	pag. 12
9.6	Comando P (Password) - Programmazione password	pag. 12
10.	Gestione dell'uscita ausiliaria	pag. 13
11.	Gestione degli ingressi digitali	pag. 14
11.1	Riattivazione gestione ingressi	pag. 15
12.	Caratteristiche Tecniche	pag. 16
13.	Garanzia	pag. 16
13.1	Supporto tecnico	pag. 16

1. Informazioni

Questo manuale contiene importanti informazioni per l'utilizzo e l'installazione del termostato GSM CX40; leggere il manuale prima di utilizzare il dispositivo. La garanzia decade se non vengono rispettate le istruzioni riportate in questo manuale. Non possiamo essere ritenuti responsabili per danni a oggetti o persone dovute alla non applicazione delle istruzioni sulla sicurezza. La scheda può essere danneggiata dalle scariche elettrostatiche; prendere il dispositivo per i bordi evitando di toccare i componenti.

1.1 Avviso

Durante il funzionamento il dispositivo può generare automaticamente dei messaggi SMS il cui costo è imputabile al solo utilizzatore.

1.2 Istruzioni sulla sicurezza

- Questo dispositivo va collegato in parallelo al termostato originale. Non rimuovere né scollegare il termostato ambiente originale.
- Prima di avvicinarsi al dispositivo o di aprire il contenitore rimuovere l'adattatore da rete di alimentazione o assicurarsi che il dispositivo non sia alimentato.
- Durante l'installazione il dispositivo non deve essere collegato alla tensione di alimentazione.
- Non bagnare il prodotto.
- Utilizzando degli attrezzi sui componenti, sui moduli o sui dispositivi verificare che siano scollegati dalla tensione di alimentazione e che i componenti che possono aver immagazzinato una carica elettrica siano scarichi.
- Tutti i cavi collegati al dispositivo, al modulo o ai componenti devono essere controllati regolarmente per vedere se presentano danni o usure. Se i cavi risultano visibilmente danneggiati occorre arrestare immediatamente il funzionamento del dispositivo e provvedere alla sostituzione del cavo danneggiato.
- Quando si usano componenti o moduli rispettare le specifiche tecniche riportate nelle relative descrizioni.
- Se le caratteristiche elettriche riportate per l'utente finale non risultano chiare o complete consultare un installatore specializzato.
- Prima di mettere il dispositivo in funzione occorre verificare che sia idoneo all'applicazione che deve svolgere; in caso di dubbio chiedere un parere ad un esperto o al fornitore del dispositivo.
- Il fornitore non può essere ritenuto responsabile per errori nell'utilizzo o nel collegamento; quindi non può essere ritenuto responsabile dei danni conseguenti.
- I dispositivi che funzionano con una tensione maggiore di 35 Volt devono essere collegati da un elettricista professionista. Non superare i valori limite indicati nelle caratteristiche tecniche.
- Prima di mettere il dispositivo in funzione verificare che non vi siano dispersioni di corrente sul contenitore.
- Tutti i cavi aggiunti al prodotto per collegarlo ad altri dispositivi devono essere muniti di ferriti per limitare le emissioni elettromagnetiche.
- Gli ingressi di alimentazione e quant'altro devono essere protetti con fusibili dimensionati correttamente.



- Informazione agli utenti ai sensi dell'art. 13 del Decreto Legislativo 25 luglio 2005, n. 151 "Attuazione delle Direttive 2002/95/CE, 2002/96/CE e 2003/108/CE, relative alla riduzione dell'uso di sostanze pericolose nelle apparecchiature elettriche ed elettroniche, nonché allo smaltimento dei rifiuti".

Il simbolo del cassonetto barrato riportato sull'apparecchiatura o sulla confezione indica che il prodotto alla fine della propria vita utile deve essere raccolto separatamente dagli altri rifiuti. La raccolta differenziata della presente apparecchiatura giunta a fine vita è organizzata e gestita dal produttore. L'utente che vorrà disfarsi della presente apparecchiatura dovrà quindi contattare il produttore e seguire il sistema che questo ha adottato per consentire la raccolta separata dell'apparecchiatura giunta a fine vita. L'adeguata raccolta differenziata per l'avvio successivo dell'apparecchiatura dismessa al riciclaggio, al trattamento e allo smaltimento ambientale compatibile contribuisce ad evitare possibili effetti negativi sull'ambiente e sulla salute e favorisce il reimpiego e/o riciclo dei materiali di cui è composta l'apparecchiatura. Lo smaltimento abusivo del prodotto da parte del detentore comporta l'applicazione delle sanzioni amministrative previste dalla normativa vigente.

2. Introduzione

Il termostato GSM CX40 dispone internamente di un modulo industriale GSM Quad Band e consente di controllare da remoto, tramite messaggi SMS o con chiamate in fonìa, la temperatura di un ambiente. Per funzionare richiede una SIM di telefonia mobile e una tensione di alimentazione stabilizzata a 12Vdc. Per l'installazione è sufficiente collegare i contatti del relè di cui è dotato in parallelo a quelli del relè del termostato preinstallato, regolando poi quest'ultimo al valore minimo. Chiamando il numero della SIM inserita nel dispositivo da un cellulare abilitato oppure inviando un SMS di comando, il CX40 provvederà a portare e a mantenere la temperatura ambiente al valore di Comfort impostato. E' possibile in qualsiasi momento conoscere la temperatura dell'ambiente inviando un appropriato SMS. Dispone inoltre di una seconda uscita a relè controllabile da remoto tramite comandi SMS; con questa uscita possiamo telecomandare un generico carico elettrico, ad esempio il condizionatore, l'impianto di irrigazione, una lampada, eccetera. Il termostato GSM CX40 implementa poi due ingressi optoisolati ed è in grado di inviare autonomamente un messaggio SMS di allarme ad un massimo di 5 utenti preimpostati qualora rilevi variazioni sugli ingressi. Gli ingressi possono essere collegati, ad esempio, all'allarme antintrusione dell'abitazione e al contatto o alla spia di blocco caldaia. Tutti i parametri di programmazione del dispositivo, i numeri di telefono degli Utenti e lo stato di Comfort vengono salvati nella memoria non volatile del dispositivo (restano memorizzati sia togliendo l'alimentazione che cambiando la SIM). Al ritorno della tensione di rete lo stato di Comfort (ON oppure OFF) viene ripristinato nella condizione in cui si trovava prima del black out.

3. Preparazione della SIM

Procurarsi una SIM attiva da un fornitore di telefonia mobile GSM. Inserire la SIM in un qualsiasi cellulare e disabilitare la funzione di richiesta del PIN della SIM. Verificare che il comando sia stato eseguito: spegnere il telefono cellulare e riaccenderlo, verificare ora che il telefono agganci la rete GSM senza la necessità di digitare nessun codice di sblocco SIM. Cancellare eventuali messaggi SMS presenti nella SIM. Cancellare eventuali numeri presenti nella rubrica della SIM.

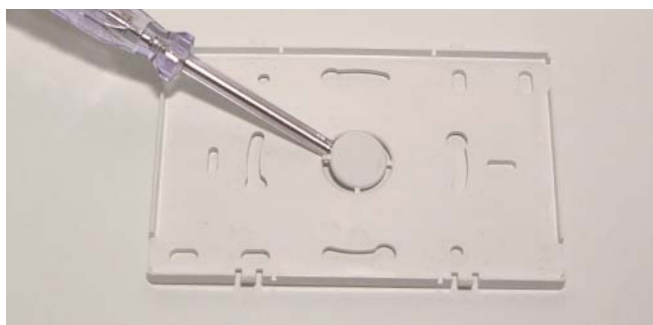
Togliere la SIM dal cellulare e installarla nel termostato GSM rispettando la relativa tacca.

Attenzione: Togliere la tensione di alimentazione prima di inserire o rimuovere la SIM. La rimozione o l'inserimento della SIM con il dispositivo alimentato danneggia irrimediabilmente lo stesso.

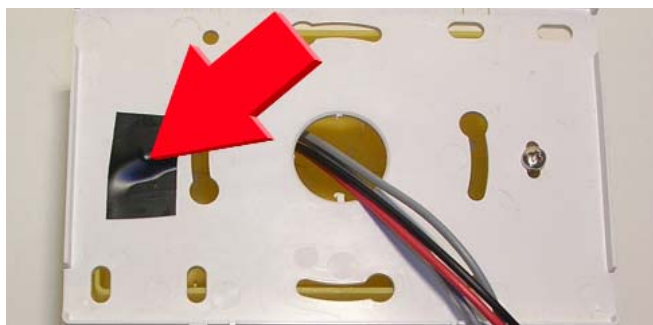
4. Installazione



Con un giravite premere le linguette e rimuovere la parte posteriore del contenitore.



Rimuovere l'anello centrale per consentire il passaggio dei cavi elettrici.



Fissare la parte posteriore del contenitore sulla parete del muro utilizzando dei tasselli oppure ad una scatola tipo 503.

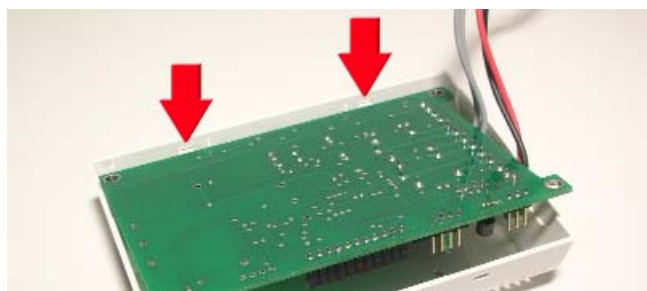
Applicare del nastro isolante sopra le teste metalliche delle viti onde evitare che provochino accidentali corti circuiti sulla basetta elettronica.



Con un giravite rimuovere la scheda elettronica dalla parte superiore del contenitore, prendere la scheda per i bordi evitando di toccare i componenti.

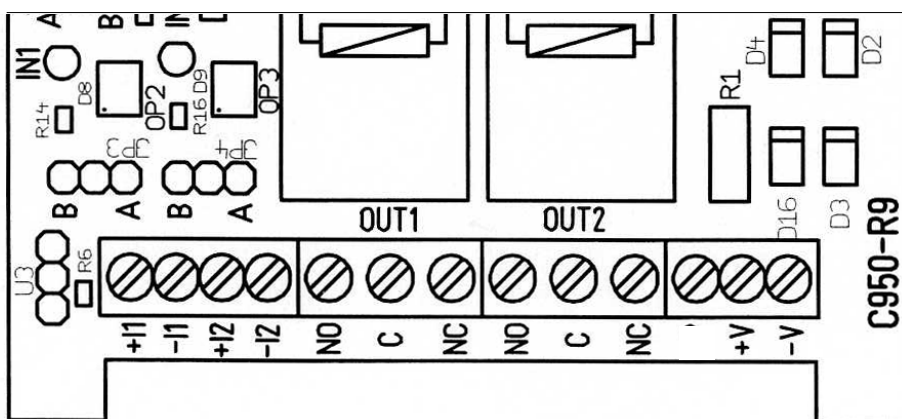


Inserire la SIM con la tacca rivolta come indicato in figura.



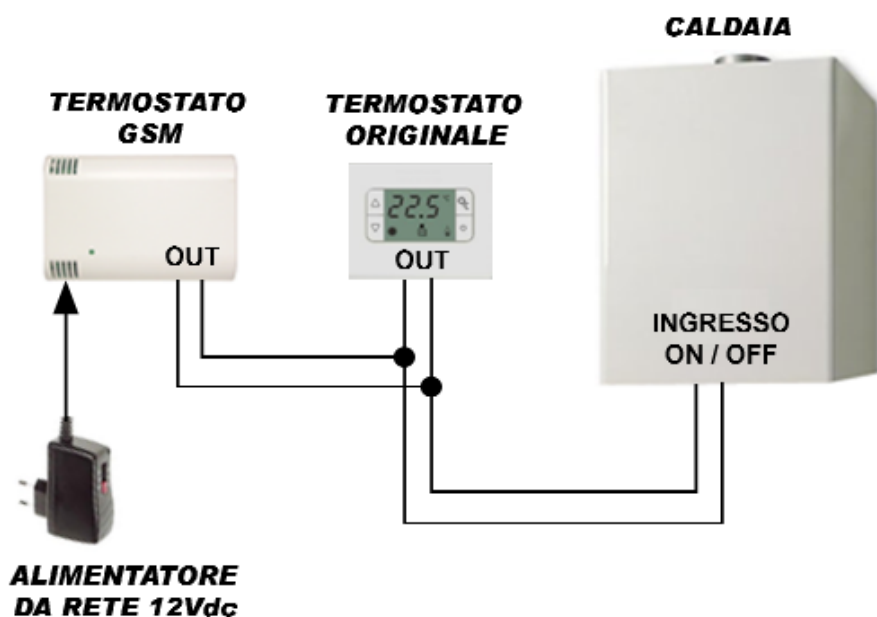
Dopo aver effettuato i collegamenti elettrici, innestare la scheda elettronica nelle rispettive tacche del coperchio del contenitore inserendo la sonda nel rispettivo foro. Premere ora il coperchio sulla base fino allo scatto. Posizionare il dispositivo con la sonda di temperatura rivolta verso il basso.

4.1 Piedinatura ingressi / uscite



SIGLA	DESCRIZIONE	COLLEGAMENTO
+V	Ingresso alimentazione 12Vdc (positivo)	<i>Collegare ad un alimentatore da rete con uscita stabilizzata a 12Vdc 500mA</i>
-V	Ingresso alimentazione 12Vdc (massa)	
OUT1 NO	Contatto normalmente aperto relè Uscita1	<i>Al termostato preesistente</i>
OUT1 NC	Contatto normalmente chiuso relè Uscita1	
OUT1 C	Contatto comune relè Uscita1	
OUT2 NO	Contatto normalmente aperto relè Uscita2	<i>Ad esempio, al condizionatore o alla stufa a pellet</i>
OUT2 NC	Contatto normalmente chiuso relè Uscita2	
OUT2 C	Contatto comune relè Uscita2	
+ I1	Positivo ingresso digitale 1	<i>Ad esempio, al contatto blocco caldaia</i>
- I1	Massa ingresso digitale 1	
+ I2	Positivo ingresso digitale 2	<i>Ad esempio, all'uscita allarme dell'impianto antintrusione</i>
- I2	Massa ingresso digitale 2	

4.2 Collegamenti elettrici indispensabili



Collegare i contatti OUT1 NO e OUT1 C in parallelo al contatto del relè del termostato originale.

Attenzione: non rimuovere o scollegare il termostato preinstallato in quanto provvederà alla protezione gelo ovvero al mantenimento di una temperatura minima antigelo.

Applicare ai morsetti +V (positivo) e -V (massa) una tensione continua e stabilizzata di 12Vdc rispettando la polarità. Allo scopo può essere utilizzato un qualsiasi alimentatore stabilizzato da rete (ingresso 230Vac) con uscita in tensione di 12Vdc e corrente fornita uguale o superiore a 500mA.

5. LED di segnalazione

LED visibile dall'esterno del contenitore:

LED verde RUN indica lo stato di funzionamento e di Comfort:

- un lampeggio ogni 3 secondi circa: funzionamento OK e Comfort in OFF
- due lampeggi ogni 3 secondi circa: funzionamento OK e Comfort in ON

LED diagnostici sulla scheda:

LED verde GSM indica lo stato della connessione GSM con il Network (provider di telefonia mobile):

- LED lampeggiante veloce: un lampeggio ogni sec indica la fase di ricerca del Network.
- LED lampeggiante lento: un lampeggio ogni 3 sec indica che il dispositivo è agganciato al Network, sarà quindi in grado di inviare e ricevere SMS oppure di ricevere chiamate in fonia.
- LED acceso: indica che è in corso una comunicazione GPRS

LED rossi indicano la condizione dei relè:

- LED illuminato, relè chiuso,
- LED spento, relè aperto.

LED gialli indicano la condizione degli ingressi:

- LED illuminato, tensione presente sul morsetto IN
- LED spento, tensione assente sul morsetto IN.

6. SMS di Programmazione / Comando / Utilità

La programmazione del dispositivo e la richiesta di operazioni specifiche da compiere da parte del CX40 avviene inviando al termostato (al numero telefonico della SIM inserita) un messaggio SMS.

Tutti i parametri di programmazione e i numeri di telefono degli Utenti vengono salvati nella memoria non volatile del dispositivo (restano memorizzati sia togliendo l'alimentazione che cambiando la SIM).

- Digitare con la **massima cura** gli SMS su un telefono cellulare ed inviarli al numero telefonico corrispondente alla scheda SIM inserita nel dispositivo.

- Il dispositivo prevede una password a quattro cifre (inizialmente: "0000" [quattro zeri]); la password deve essere presente all'inizio di ogni messaggio SMS, modificare la password solo dopo aver preso confidenza con il dispositivo. Se viene inviato un SMS con password non valida, il telecomando non invia alcun SMS di risposta ma fa lampeggiare il LED verde di RUN per 3 volte.

- Assicurarsi di aggiungere il "**codice nazione**" quando si programmano i numeri di telefono degli Utenti nel CX40 (ad esempio per l'Italia **+39**).

- I messaggi di risposta agli SMS di programmazione o di comando vengono inviati al telefono cellulare che ha inviato l'SMS contenente il comando.

- Il CX40 distingue tra le lettere maiuscolo e le minuscole: quindi il comando **Q** è diverso dal comando **q**.

- Il CX40 prevede la lettura del codice identificativo del chiamante (ID chiamante). Sia quando si utilizzano le funzioni che prevedono la chiamata in fonia (ad esempio l'attivazione o disattivazione della Temperatura Comfort) che quando si inviano gli SMS di Programmazione o Comando è indispensabile che il cellulare chiamante invii anche il proprio ID. Nel menu del cellulare verificare che l'impostazione "nascondi numero" **non** sia attiva.

- Quando si invia un messaggio SMS che prevede una risposta **attendere sempre** che il CX40 invii il messaggio SMS di risposta prima di inviare un nuovo SMS.

7. SMS di Utilizzo

7.1 Comando R (Read) - Lettura temperatura

E' possibile in qualsiasi momento leggere da remoto la temperatura interna misurata dal dispositivo CX40, la temperatura di Comfort impostata e la condizione di funzionamento.

Esempio: 0000R

Testo SMS	Descrizione
0000	Password del dispositivo
R	Identificativo del comando

Se il comando viene ricevuto correttamente, il dispositivo risponde con il seguente SMS:

Esempio: Tint: +18.0 dgC - Tcomf: +20 dgC - Comfort: ON

Dove:

Tint = temperatura interna misurata in gradi Centigradi

Tcomf = temperatura comfort impostata in gradi Centigradi

Comfort = **ON** se comfort attivo; **OFF** se comfort disattivo

Nota:

Per leggere anche lo stato degli ingressi e dell'uscita ausiliaria invia il comando **RA** (Read All).

7.2 Comando C (Comfort Function) - Attivazione / Disattivazione Temperatura Comfort

La richiesta di portare e mantenere la temperatura ambiente al valore della Temperatura Comfort può essere effettuata da remoto chiamando da un telefono abilitato il numero della SIM inserita nel CX40 oppure inviando un SMS con il comando C. Questa funzione consente di scaldare l'abitazione senza che l'utente sia presente. Quando, in un secondo tempo, l'utente raggiungerà la casa questa sarà già alla temperatura ottimale.

Esempio: 0000CON oppure 0000COFF

Testo SMS	Descrizione
0000	Password del dispositivo
C	Identificativo del comando
ON	Attiva Temperatura Comfort, il dispositivo provvederà a gestire la caldaia in modo che nell'ambiente venga raggiunta e mantenuta la Temperatura Comfort
OFF	Disattiva Temperatura Comfort, il dispositivo non avrà nessun effetto sulla caldaia che verrà gestita dal termostato preesistente o dal termostato della caldaia.

Se il comando viene ricevuto correttamente, il dispositivo risponde con un SMS contenente lo stato del Comfort e la temperatura ambiente attuale:

Comfort: ON - Tint: 7.5 dgC

oppure

Comfort: OFF - Tint: 20.5 dgC

In alternativa è possibile dire al dispositivo di confermare l'esecuzione del comando non con un SMS di risposta ma tramite un semplice squillo. Attivando la funzione "risposta con squillo" il CX40 dopo aver ricevuto un comando C valido ed averlo eseguito, effettua una chiamata in fonìa, verso il cellulare che ha inviato il messaggio, della durata di qualche squillo a cui ovviamente l'utente non risponderà. In questo modo, l'utente ottiene a costo zero (solo squillo) l'informazione dell'avvenuta esecuzione del comando. La funzione risposta con squillo è di default disabilitata. Per attivare o disattivare tale funzione inviare un SMS con il comando W seguito dal numero 1 o 0.

Esempio: 0000W1

Testo SMS	Descrizione
0000	Password del dispositivo
W	Identificativo del comando
1	1=attiva squillo di risposta; 0=disattiva squillo di risposta

Se il comando viene ricevuto correttamente, il dispositivo risponde con il seguente SMS:

Setup Risposta con squillo ON

Se invece la funzione viene disabilitata, il dispositivo risponderà con il seguente SMS:

Setup Risposta con squillo OFF

Note:

- Lo stato di Comfort viene mantenuto anche in assenza di alimentazione. Al ritorno dell'alimentazione lo stato di Comfort (ON oppure OFF) viene ripristinato nella condizione in cui si trovava prima del black out.
- Sia con Comfort ON che OFF, il CX40 gestirà in ogni caso la Temperatura Allarme inviando SMS e chiamate se la temperatura scende sotto la soglia di allarme impostata, senza però azionare la caldaia.

Attenzione: E' quindi indispensabile installare in ogni caso un termostato di protezione gelo nell'abitazione o nella caldaia.

8. SMS di Programmazione

8.1 Comando T (Set Temperature) - Impostazione temperatura Comfort

Il CX40, grazie al proprio relè interno opportunamente collegato alla caldaia, provvede a mantenere nell'abitazione una temperatura costante (Temperatura Comfort). Di default la Temperatura Comfort è impostata a +20°C. Per variare questo parametro inviare un SMS con il comando T seguito dal nuovo valore. La temperatura impostata viene scritta in una memoria non volatile e rimane memorizzata anche a seguito di uno spegnimento e una riaccensione del dispositivo.

Esempio: 0000T22

Testo SMS	Descrizione
0000	Password del dispositivo
T	Identificativo del comando
22	Temperatura Comfort in gradi Centigradi (numero da 10 a 40)

Se il comando viene ricevuto correttamente, il dispositivo risponde con il seguente SMS:
Setup Temperatura OK T Comfort = 22 dgC

Nota:

- Per conoscere la temperatura comfort impostata inviare il comando T?: **0000T?**

8.2 Comando U (Users) - Programmazione numeri telefonici Utenti

Si possono programmare nel dispositivo fino a 5 numeri telefonici di **cellulari Utenti**; è indispensabile programmare almeno il numero di cellulare dell'Utente 1. Questi numeri cellulari avranno una duplice funzione:

Attivare / Disattivare la Temperatura Comfort

I numeri programmati saranno in grado di attivare / disattivare il mantenimento della temperatura ambiente al valore impostato come Temperatura Comfort. Il CX40 legge l'ID del chiamante (senza impegnare la linea) e se presente in memoria "commuta" la funzione comfort (la attiva se era disattiva e viceversa).

In caso di attivazione (Comfort ON) il dispositivo effettua una chiamata della durata di qualche squillo verso l'utente (che non risponderà) per comunicare l'esecuzione del comando. Il tutto a costo zero sia da parte del cellulare utente che della SIM inserita nel CX40.

In caso di disattivazione (Comfort OFF) il dispositivo non invia lo squillo di risposta all'utente. Si presuppone che questo passaggio sia eseguito localmente per escludere il termostato GSM e passare il controllo al termostato originale oppure prima di abbandonare l'abitazione. La retroazione è affidata al LED verde di RUN.

Ricezione SMS

Gli utenti memorizzati riceveranno i messaggi SMS inviati spontaneamente dal CX40. In particolare l'Utente 1 riceverà gli SMS di credito residuo e scadenza SIM se la funzione Echo viene abilitata; gli Utenti dall'1 al 5 riceveranno un SMS di avviso se la temperatura scende al di sotto della soglia di allarme impostata o se vi sono variazioni sugli ingressi.

*Esempio: 0000U1+393939002523**

Testo SMS	Descrizione
0000	Password del dispositivo
U	Identificativo del comando
1	Identificativo del numero da programmare (numero da 1 a 5)
+393939002523	Numero cellulare da programmare completo di identificativo internazionale
*	Simbolo fine messaggio

Se la programmazione avviene correttamente, il dispositivo risponde con il seguente SMS:

Setup comando OK Utente 1 programmato: +393939002523

In caso contrario, il dispositivo risponderà col seguente messaggio SMS:

Programmazione Utente Fallita

Note:

- Si possono programmare da 1 a 5 numeri di cellulari.
- E' indispensabile programmare almeno un numero di cellulare Utente.
- Per cancellare, ad esempio, il numero di cellulare in posizione 3 inviare il seguente SMS: **0000U3***
- Per conoscere i numeri memorizzati come Utenti inviare il comando U?: **0000U?**
- La lunghezza massima di ogni numero è di 16 cifre.
- Inserire **sempre** prima del numero il prefisso internazionale, per l'Italia **+39**.
- Leggere con attenzione il messaggio SMS di risposta verificando che sia la posizione di memoria che il numero di cellulare siano corretti.

9. SMS di Utilità

9.1 Comando TA (Alarm Temperature) - Impostazione temperatura Allarme

Il CX40 genera spontaneamente degli SMS di allarme e delle chiamate in fonia ai cellulari Utenti memorizzati se la temperatura ambiente scende al di sotto di un determinato valore (Temperatura Allarme); in questo caso il CX40 invia un solo messaggio SMS ad ogni numero di cellulare Utente. La riattivazione della gestione dell'allarme gelo avviene automaticamente quando la temperatura ambiente supera la soglia di Temperatura Allarme più 5°C. Di default la Temperatura Allarme è impostata a +7°C. Per variare questo parametro inviare un SMS con il comando TA seguito dal nuovo valore. La temperatura impostata viene scritta in una memoria non volatile e rimane memorizzati anche a seguito di uno spegnimento e una riaccensione del dispositivo.

Esempio: 0000TA4

Testo SMS	Descrizione
0000	Password del dispositivo
TA	Identificativo del comando
4	Temperatura Allarme in gradi Centigradi (numero da 1 a 9)

Se il comando viene ricevuto correttamente, il dispositivo risponde con il seguente SMS:

Setup Temperatura OK T Alarm = 4 dgC

Note:

- Per conoscere la temperatura impostata inviare il comando T?: **0000T?**
- Per disabilitare l'invio dell'SMS di Allarme Gelo impostare la Temperatura di Allarme a zero: **0000TA0**

Per richiamare l'attenzione su tali messaggi è possibile dire al CX40 di effettuare, dopo l'invio dell'SMS, anche una chiamata in fonia della durata di qualche squillo (a cui ovviamente il ricevente non risponderà) per evidenziare all'utente l'arrivo del messaggio. La funzione squillo è di default abilitata.

Esempio: 0000L1

Testo SMS	Descrizione
0000	Password del dispositivo
L	Identificativo del comando
1	1=abilita lo squillo di Alert; 0=disabilita lo squillo di Alert

Se il comando viene ricevuto correttamente, il dispositivo risponde con il seguente SMS:

Setup Squillo di Alert ON

Se invece la funzione viene disabilitata, il dispositivo risponderà con il seguente SMS:

Setup Squillo di Alert OFF

9.2 Comando EC (Echo) - Abilita / Disabilita Echo SMS

Tutti gli SMS inviati al CX40 vengono ritenuti validi ed eseguiti solo se iniziano con la corretta password a 4 cifre. E' possibile dire al dispositivo di **rispedire** gli SMS ricevuti ma non validi (privi di password) al telefono Utente numero 1 (Utente1). Questa funzione risulta comoda per ricevere gli SMS inviati dal gestore relativamente alla scadenza della SIM e del relativo credito. La funzione Echo può essere abilitata o disabilitata tramite il seguente comando:

0000EC1

Testo SMS	Descrizione
0000	Password del dispositivo
EC	Identificativo del comando
1	1 =abilita funzione Echo (default); 0 =disabilita funzione Echo

Ad esempio: se inviamo al CX40 un SMS con il testo **Prova**, l'Utente1 riceverà il seguente SMS: **ECHO SMS : Prova**
Se la funzione Echo è disabilitata, inviando un SMS con password non valida, il CX40 non invia alcun SMS ma fa lampeggiare il LED verde esterno 3 volte.

9.3 Antenna esterna e Comando N (Network) - Richiedi stato Network

Il CX40 dispone di una antenna interna a cui risulta solidale anche un connettore SMA-F. Se nel luogo di installazione il segnale GSM (misurato con un qualsiasi cellulare) risulta di almeno 2 tacche l'antenna interna è sufficiente per garantire un corretto funzionamento del dispositivo. Al contrario, se il segnale è inferiore collegare al connettore SMA-F il connettore SMA-M dell'antenna a stilo con cavo in dotazione. L'antenna è ermetica e può quindi essere collocata anche all'esterno, ad esempio nelle case di montagna in pietra in cui il segnale GSM è presente solo all'esterno dell'abitazione.

Ultimata l'installazione è possibile conoscere la qualità del segnale GSM tramite il comando N. La bontà del segnale radio GSM viene espressa con un numero da 0 a 31, 0 coincide con -115 dBm (segnale bassissimo) mentre 31 equivale a -52 dBm (massimo segnale).

0000N

Testo SMS	Descrizione
0000	Password del dispositivo
N	Identificativo del comando

Se il comando viene ricevuto correttamente, il CX40 risponde con il seguente SMS:
Segnale GSM : 16

9.4 Comando F (Firmware) - Leggi versione firmware

Questo comando consente di leggere la versione del firmware.

0000F

Testo SMS	Descrizione
0000	Password del dispositivo
F	Identificativo del comando

Se il comando viene ricevuto correttamente, il CX40 risponde con il seguente SMS:
GSM-CX40S R2, 357541000172165

Testo SMS	Descrizione
GSM-CX40S R2	Codice del dispositivo e versione software
357541000172165	Codice IMEI del GSM

9.5 Comando TO (Temperature Offset) - Taratura sonda interna di temperatura

Il CX40 dispone di una sonda per la misura della temperatura ambiente. La sonda è già tarata in fabbrica e non dovrebbe richiedere interventi. Se per quale motivo si riscontra una differenza tra la temperatura misurata dal CX40 e la temperatura reale è possibile modificare il parametro di Offset con il comando TO. Ad esempio, se la temperatura misurata è +20°C mentre la temperatura reale è di +18°C impostare l'Offset a -2.

Esempio: 0000T0-2

Testo SMS	Descrizione
0000	Password del dispositivo
TO	Identificativo del comando
-	Segno dell'Offset (+ oppure -)
2	Valore dell'Offset (numero da 0 a 5)

Se il comando viene ricevuto correttamente, il dispositivo risponde con il seguente SMS:

Setup Offset = -2

Note:

- Il valore di default dell'Offset è **+0**
- Per conoscere il valore impostato inviare il comando **T?**
- Per azzerare l'Offset inviare il comando **TO+0**

9.6 Comando P (Password) - Programmazione password

Utilizzare questo comando SMS per programmare una nuova password per il dispositivo. Ogni SMS di programmazione e comando deve iniziare con la password.

Esempio: 0000P12341234

Testo SMS	Descrizione
0000	Password attuale del dispositivo
P	Identificativo del comando
1234	Nuova password del dispositivo (4 numeri)
1234	Ripetizione nuova password

Se la programmazione avviene correttamente, il dispositivo risponde con il seguente SMS:

Setup comando OK Password Aggiornata

In caso contrario, il dispositivo risponderà col seguente messaggio SMS:

Programmazione Password Fallita

Note:

- La password di default del dispositivo è **0000** (4 zeri).
- La password può essere composta solo da **numeri** e deve avere lunghezza **fissa** di **4 numeri**.
- **Annotare con cura** la nuova password del dispositivo.

10. Gestione dell'uscita ausiliaria

Il CX40 prevede 2 linee di uscita digitale collegate a 2 relè i cui contatti (comune, normalmente aperto, normalmente chiuso) sono disponibili su una morsettiera.

L'uscita 1 è controllata dalla logica del termostato e serve per la gestione della caldaia.

L'uscita 2 viene gestita con i comandi ON/OFF e consente di controllare da remoto lo stato di qualsiasi carico elettrico.

Inviando il comando ON, il relè viene attivato, il led relativo si illumina e il contatto si chiude.

Inviando il comando OFF, il relè viene disattivato, il led si spegne e il contatto si apre.

Ad esempio, per azionare il relè per 5 secondi inviare il seguente SMS:

Esempio: 0000ON5

Testo SMS	Descrizione
0000	Password del dispositivo
ON	Identificativo del comando (ON oppure OFF)
5	Tempo di permanenza in secondi (numero da 1 a 9)

Se il comando viene ricevuto correttamente, il dispositivo risponde con il seguente SMS:

OUT ON 5 sec

In caso contrario, il dispositivo risponderà col seguente messaggio SMS:

Output Fail

Per commutare in modo permanentemente l'uscita è sufficiente omettere il valore del tempo di permanenza dall'SMS di comando.

Per attivare il relè inviare il comando: **0000ON**

Il dispositivo risponde con il seguente SMS: **OUT ON**

Per disattivare il relè inviare il comando: **0000OFF**

Il dispositivo risponde con il seguente SMS: **OUT OFF**

In caso di commutazione permanente lo stato delle linee di uscita viene memorizzato in una memoria non volatile e ripristinato dopo uno spegnimento e una riaccensione del dispositivo oppure in caso di interruzione temporanea dell'alimentazione del dispositivo, questa caratteristica può essere disabilitata tramite il seguente comando SMS:

Esempio: 0000OR0

Testo SMS	Descrizione
0000	Password del dispositivo
OR	Identificativo del comando
0	0 =disabilita ripristino automatico delle uscite; 1 =abilita ripristino automatico delle uscite

Se il comando viene ricevuto correttamente, il dispositivo risponde con il seguente SMS:

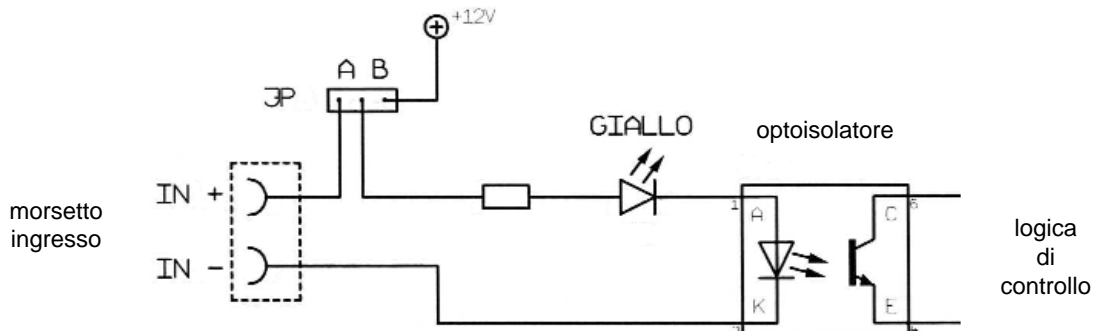
Setup Ripristino Uscita OFF

Se invece la funzione viene abilitata, il dispositivo risponderà con il seguente SMS:

Setup Ripristino Uscita ON

11. Gestione degli ingressi digitali

Il CX40 prevede 2 linee di ingresso digitale collegate ad altrettanti optoisolatori; i led interni agli optoisolatori sono disponibili, tramite un led di segnalazione e una resistenza di limitazione, ai morsetti di ingresso IN1 e IN2 (vedi figura seguente).



Tramite un Jumper è possibile decidere se controllare l'ingresso con una tensione esterna o con un contatto pulito:

Jumper in posizione **A** = controllo in **tensione** = applicare la tensione tra **+IN** e **-IN** rispettando la polarità
Jumper in posizione **B** = controllo con **contatto** = collegare il contatto da monitorare tra **-IN** e massa (**-V**).

Nota: **JP3** agisce sull'ingresso **1**; **JP4** agisce sull'ingresso **2**.

Applicando una tensione continua compresa tra 10 e 30 Volt ai morsetti IN (JP in A) oppure chiudendo l'ingresso meno verso massa (JP in B), il relativo led si illumina e l'ingresso cambia stato. Il CX40 è in grado di rilevare queste variazioni di stato sugli ingressi e di inviare spontaneamente ai numeri cellulari Utenti programmati un messaggio SMS di Allarme.

La presenza di tensione deve aver una durata minima di 3 secondi (incrementabile fino a 33 tramite il parametro tempo di permanenza aggiuntivo) per scatenare un allarme.

Esempio: **0000IND108#Allarme IN1***

Testo SMS	Descrizione
0000	Password del dispositivo
IND	Identificativo del comando
1	Linea di ingresso digitale a cui si riferisce il comando (numero da 1 a 2)
08	Tempo di permanenza aggiuntivo in secondi, numero a due cifre da 00 a 30
#	Simbolo di inizio messaggio
Allarme IN1	Testo da associare all'evento dell'ingresso massimo 80 caratteri
*	Simbolo di fine messaggio

Se il comando viene ricevuto correttamente, il dispositivo risponde con il seguente SMS:

Setup IN1 : Rirado: 8 sec - Testo evento IN1: Allarme IN1

In caso contrario, il dispositivo risponderà col seguente messaggio SMS:

Setup Programmazione Ingresso Fallita

Quando un ingresso viene attivato, il CX40 invia automaticamente un messaggio di Allarme ai numeri cellulari Utenti. Inoltre, se abilitato effettua anche una chiamata, sempre ai cellulari Utenti, della durata di qualche squillo per richiamare l'attenzione sull'arrivo dell'SMS (Comando L).

Considerando l'esempio precedente, se all'ingresso 1 viene applicata una tensione per un tempo superiore a 11 secondi (3 + 8 sec) il CX40 invierà il seguente messaggio:

Allarme IN 1 V Presente : Allarme IN1

11.1 Riattivazione gestione ingressi

In base al tipo di applicazione, la riattivazione degli ingressi digitali può essere impostata nella modalità Automatica o con SMS.

Riattivazione con SMS

In questa modalità, in caso di ingresso attivo il CX40 invia un messaggio SMS ad ogni numero di cellulare Utente e, se abilitato, effettua anche una chiamata in fonia ad ogni numero di cellulare Utente, dopodiché disabilita la gestione dell'ingresso. Nessun altro SMS (e squillo) verrà inviato agli Utenti anche se l'ingresso cambia nuovamente stato. Per dire al CX40 di riattivare la gestione di quell'ingresso occorre inviare un comando SMS.

Riattivazione Automatica

In questa modalità, la riattivazione della gestione dell'ingresso digitale avviene automaticamente quando l'ingresso stesso torna a riposo, viene a mancare la tensione sull'ingresso (o il contatto si apre) per una durata superiore a 3 secondi.

Per selezionare la modalità di riattivazione inviare il seguente comando SMS:

Esempio: 0000A6

Testo SMS	Descrizione
0000	Password del dispositivo
A	Identificativo del comando
6	Modalità di riattivazione: 6 Automatica 7 con SMS (condizione di default)

Se il comando viene ricevuto correttamente, il dispositivo risponde con il seguente SMS:

Setup: Riattivazione gestione ingressi Automatica oppure

Setup: Riattivazione gestione ingressi con SMS

Nella modalità con SMS, per riabilitare la gestione dell'ingresso occorre inviare il Comando A seguito dall'ingresso da riattivare.

Esempio: 0000A0

Testo SMS	Descrizione
0000	Password del dispositivo
A	Identificativo del comando
0	Parametro da riattivare: 0 = tutti gli ingressi 1 = ingresso 1 2 = ingresso 2

Se il comando viene ricevuto correttamente, il dispositivo risponde con il seguente SMS:

Setup: Tutti gli ingressi Riattivati

Nota: Tutti gli ingressi vengono automaticamente riattivati dopo uno spegnimento e una riaccensione.

12. Caratteristiche Tecniche

Sezione GSM

- Modem Quad-Band GSM/GPRS
850 / 900 / 1800 / 1900 MHz
- Potenza di uscita Classe 4 (2W) @ 850 / 900 MHz
- Potenza di uscita Classe 1 (1W) @ 1800 / 1900 MHz

Generali

- 1 uscita a relè per controllo caldaia
con portata contatti 6A 250V
- 1 uscita a relè telecomandabile con SMS
con portata contatti 6A 250V
- 1 sensore interno per misurazione temperatura
ambiente da -10°C a +85°C con precisione di +/- 0.5°C
- 2 ingressi digitali optoisolati controllati
in tensione (10 ÷ 30 Vdc) o con contatti puliti
- Protezione password su ogni comando
- Risposta ai comandi con SMS o con squillo

- Uscita controllabile a tempo o a permanenza
 - Ripristino automatico della condizione di Comfort
 - Ripristino automatico dell'uscita (escludibile)
 - 5 cellulari Utenti programmabili
 - Invio SMS di allarme con testo personalizzabile
 - Invio squillo dopo SMS di allarme (escludibile)
 - Controllo credito residuo e scadenza SIM grazie
alla funzione Echo SMS
 - Temperatura di funzionamento: -10°C ÷ +55°C
 - Alimentazione: 12 Vdc
 - Assorbimento nominale: 300 mA
 - Assorbimento impulsivo: 1 A
 - Contenitore con base per montaggio a muro o su
scatola di derivazione da 55 mm (standard
internazionale) o tipo 503 (standard italiano).
 - Dimensioni: 80 x 120 x h 25 mm
- Specifiche soggette a cambiamento senza preavviso.*

13. Garanzia

Questo prodotto è garantito contro difetti di componenti e assemblaggio come stabilito dei termini di Legge per un periodo di un anno dalla data della vendita. La garanzia è valida solo se l'utilizzatore dispone di una copia originale di prova di acquisto quale fattura o scontrino fiscale.

La responsabilità del costruttore è limitata alla riparazione del difetto o, se necessario, alla sostituzione o riparazione del componente difettoso. I costi e i rischi connessi al trasporto, alla rimozione o al riposizionamento del prodotto, e qualsiasi altro costo direttamente o indirettamente collegato alla riparazione, non può essere imputato al costruttore. Il costruttore non può essere ritenuto responsabile di qualsiasi danno causato da un malfunzionamento del prodotto.

13.1 Supporto tecnico

Per supporto tecnico relativo al prodotto e per riparazioni potete contattarci al seguente indirizzo:
support@evr-electronics.com

Il costruttore si riserva il diritto di cambiare le specifiche dei prodotti o di cessare la produzione dei prodotti senza preavviso e di dovere incorporare o fornire le nuove funzioni o le nuove istruzioni nei prodotti già venduti. Il costruttore non può essere ritenuto responsabile per perdite o danni, diretti o indiretti, che possono derivare dall'uso dei prodotti. L'Utente prende nota che la gestione remota è una libera scelta e l'Utente stesso ne è pienamente e unicamente responsabile. Si declina ogni responsabilità derivante dal mancato funzionamento dell'apparecchiatura per possibili cause di guasti, malfunzionamento, incorretta installazione, oppure per cause esterne quali mancanza di tensione o del segnale GSM. I prodotti non sono adatti per l'uso come parti di sistemi di supporto vitale, o sistemi che possono creare situazioni pericolose di qualsiasi tipo.

Modello: GSM-CX40S
File: GSM-CX40S-R3-Manuale
Data: 15 Febbraio 2011

