

TELECONTROLLO GSM PUNTO-PUNTO 4 CANALI GSM-C670



Manuale di
installazione
e utilizzo

Indice

1.	Informazioni	pag. 3
1.1	Avviso	pag. 3
1.2	Istruzioni sulla sicurezza	pag. 3
2.	Introduzione	pag. 4
2.1	Schema applicativo	pag. 4
2.2	Descrizione del sistema	pag. 4
3.	Piedinatura ingressi / uscite	pag. 5
3.1	Struttura ingressi / uscite	pag. 6
4.	LED di segnalazione	pag. 7
5.	Preparazione SIM	pag. 7
6.	SMS di Programmazione	pag. 7
6.1	Programmazione Password	pag. 8
6.2	Abbinamento delle due unità	pag. 8
6.3	Programmazioni numeri telefonici Gestori	pag. 9
6.4	Programmazione testo di Allarme Comunicazione	pag. 9
6.5	Lettura dello stato degli I/O	pag. 10
6.6	Commutazione remota delle uscite	pag. 10
7.	L'ingresso di allarme	pag. 11
8.	SMS di accensione	pag. 11
9.	Lettura versione Firmware	pag. 12
9.1	Abilita / Disabilita Echo SMS	pag. 12
9.2	Attiva / Disattiva squillo di Alert	pag. 12
9.3	Richiesta stato Network	pag. 13
10.	Caratteristiche Tecniche	pag. 14
11.	Garanzia	pag. 14
11.1	Supporto tecnico	pag. 14

1. Informazioni

Questo manuale contiene importanti informazioni per l'utilizzo e l'installazione del telecomando C670; leggere il manuale prima di utilizzare il dispositivo. La garanzia decade se non vengono rispettate le istruzioni riportate in questo manuale. Non possiamo essere ritenuti responsabili per danni a oggetti o persone dovute alla non applicazione delle istruzioni sulla sicurezza. La scheda può essere danneggiata dalle scariche elettrostatiche; prendere il dispositivo per i bordi evitando di toccare i componenti.

1.1 Avviso

L'utente che provvede all'installazione del dispositivo e/o all'aggiunta di altri componenti e/o all'inserimento del dispositivo in un contenitore viene considerato un costruttore secondo il VDE 0869 DIN e deve allegare al prodotto tutta la documentazione necessaria comprensiva di nome e indirizzo. Un prodotto realizzato con questo dispositivo deve essere considerato un prodotto industriale dal punto di vista della sicurezza. Durante il funzionamento il dispositivo può generare automaticamente dei messaggi SMS il cui costo è imputabile al solo utilizzatore.

1.2 Istruzioni sulla sicurezza

- Quando si utilizza un dispositivo sottoposto a tensione elettronica occorre rispettare le regole VDE. In particolare occorre applicare le seguenti regole VDE: VDE 0100, VDE 0550/0551, VDE 0700, VDE 0711, VDE 0860.
- Prima di avvicinarsi al dispositivo o di aprire il contenitore rimuovere l'adattatore da rete di alimentazione o assicurarsi che il dispositivo non sia alimentato.
- Durante l'installazione il dispositivo non deve essere collegato alla tensione di alimentazione.
- Non bagnare il prodotto.
- Utilizzando degli attrezzi sui componenti, sui moduli o sui dispositivi verificare che siano scollegati dalla tensione di alimentazione e che i componenti che possono aver immagazzinato una carica elettrica siano scarichi.
- Tutti i cavi collegati al dispositivo, al modulo o ai componenti devono essere controllati regolarmente per vedere se presentano danni o usure. Se i cavi risultano visibilmente danneggiati occorre arrestare immediatamente il funzionamento del dispositivo e provvedere alla sostituzione del cavo danneggiato.
- Quando si usano componenti o moduli rispettare le specifiche tecniche riportate nelle relative descrizioni.
- Se le caratteristiche elettriche riportate per l'utente finale non risultano chiare o complete consultare un installatore specializzato.
- Prima di mettere il dispositivo in funzione occorre verificare che sia idoneo all'applicazione che deve svolgere; in caso di dubbio chiedere un parere ad un esperto o al fornitore del dispositivo.
- Il fornitore non può essere ritenuto responsabile per errori nell'utilizzo o nel collegamento; di conseguenze non può essere ritenuto responsabile dei danni conseguenti.
- I dispositivi che funzionano con una tensione maggiore di 35 Volt devono essere collegati da un elettricista professionista. Non superare i valori limite indicati nelle caratteristiche tecniche
- Prima di mettere il dispositivo in funzione verificare che non vi siano dispersioni di corrente sul contenitore.
- Qualora il contenitore presenti delle aperture per permettere delle misurazioni, occorre prevedere un trasformatore di isolamento per motivi di sicurezza. In alternativa, la tensione di alimentazione deve essere fornita da un alimentatore che preveda regolazioni di sicurezza. Assicurarsi che il prodotto disponga della necessaria ventilazione
- Tutti i cavi aggiunti al prodotto per collegarlo ad altri dispositivi devono essere muniti di ferriti per limitare le emissioni elettromagnetiche.



- Informazione agli utenti ai sensi dell'art. 13 del Decreto Legislativo 25 luglio 2005, n. 151 "Attuazione delle Direttive 2002/95/CE, 2002/96/CE e 2003/108/CE, relative alla riduzione dell'uso di sostanze pericolose nelle apparecchiature elettriche ed elettroniche, nonché allo smaltimento dei rifiuti.

Il simbolo del cassonetto barrato riportato sull'apparecchiatura o sulla confezione indica che il prodotto alla fine della propria vita utile deve essere raccolto separatamente dagli altri rifiuti. La raccolta differenziata della presente apparecchiatura giunta a fine vita è organizzata e gestita dal produttore. L'utente che vorrà disfarsi della presente apparecchiatura dovrà quindi contattare il produttore e seguire il sistema che questo ha adottato per consentire la raccolta separata dell'apparecchiatura giunta a fine vita. L'adeguata raccolta differenziata per l'avvio successivo dell'apparecchiatura dismessa al riciclaggio, al trattamento e allo smaltimento ambientale compatibile contribuisce ad evitare possibili effetti negativi sull'ambiente e sulla salute e favorisce il reimpiego e/o riciclo dei materiali di cui è composta l'apparecchiatura. Lo smaltimento abusivo del prodotto da parte del detentore comporta l'applicazione delle sanzioni amministrative previste dalla normativa vigente.

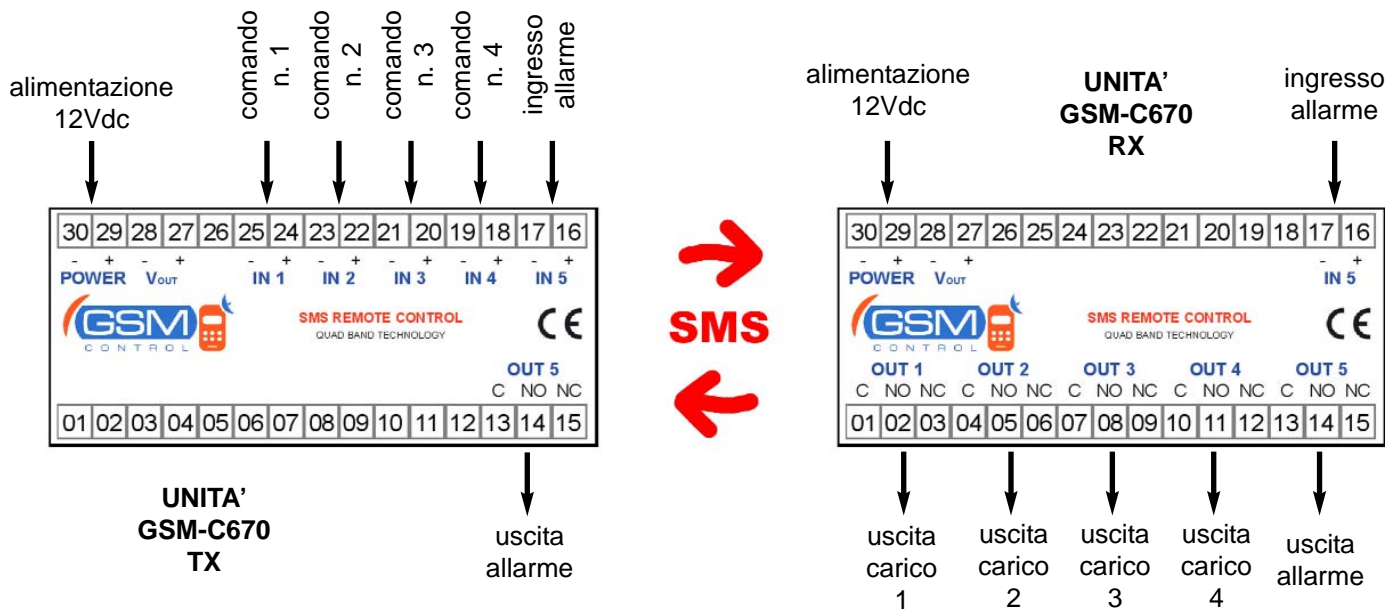
2. Introduzione

Telecontrollo GSM in grado di remotizzare a qualsiasi distanza lo stato di quattro ingressi.

Il sistema è composto da due unità dotate ognuna di un GSM.

Lo scambio di informazioni tra le due parti, e verso o dal gestore, avviene tramite semplici ma efficaci SMS.

2.1 Schema applicativo



2.2 Descrizione del sistema

L'unità TX è dotata di 4 ingressi digitali optoisolati controllabili tramite una tensione continua compresa tra 10 e 30 Volt oppure con contatti puliti. L'unità RX dispone di 4 uscite a relè con portata di 10A 250Vac.

Lo stato dei 4 ingressi del TX viene trasferito tramite SMS ai corrispondenti relè dell'RX, vale la seguente regola: ingresso alimentato sul TX coincide con uscita a relè chiusa sull'RX.

Ad esempio, se l'ingresso 1 viene alimentato, e rimane in tale stato per un tempo superiore a 5 sec, l'unità TX invia all'RX un SMS di comando; quest'ultima chiude il relè 1 e invia un SMS di risposta di comando correttamente eseguito. Se il TX non riceve entro 240 sec l'SMS di risposta provvede ad attivare il relè di uscita allarme e ad inviare ai gestori un SMS di avviso. Il protocollo di interscambio SMS prevede che l'RX possa ricevere comandi solo dalla SIM del TX, le due unità risultano quindi abbinata tra loro.

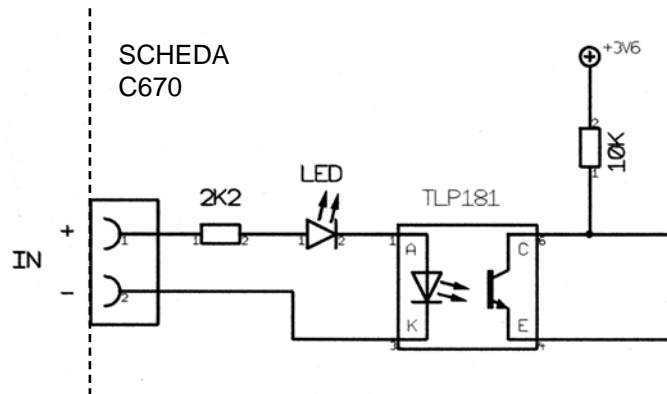
Le quattro uscite dell'RX e le uscite allarme sia dell'RX che del TX possono essere commutate da remoto tramite comandi SMS preceduti da una password a 4 cifre. E' possibile conoscere in qualsiasi momento lo stato delle uscite e degli ingressi inviando un SMS di interrogazione.

Si possono programmare fino a 4 numeri di gestori del sistema, il C670 invierà spontaneamente a questi cellulari dei messaggi SMS di allarme in caso di comando non andato a buon fine o di chiusura degli ingressi di allarme.

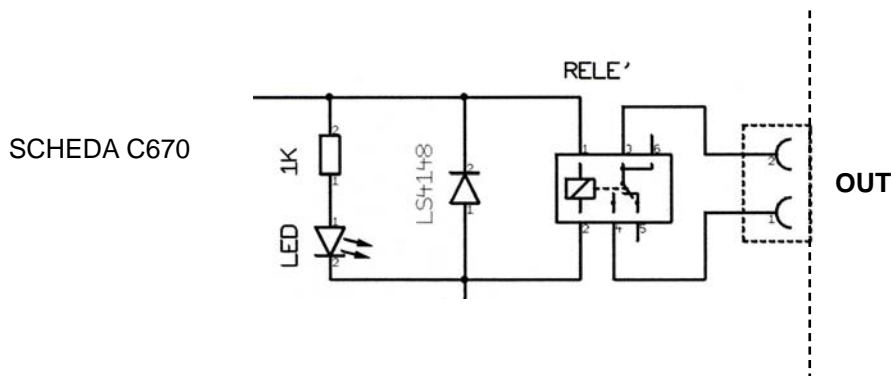
Gli SMS di scadenza SIM e di credito residuo inviati dal gestore del network GSM vengono automaticamente ri-inviati al gestore numero 1 del sistema.

3.1 Struttura degli ingressi e delle uscite

Il C670 prevede per ogni linea di ingresso un optoisolatore di protezione. Lo schema utilizzato è mostrato in figura: i led interni agli optoisolatori sono collegati tramite un led di segnalazione e una resistenza di limitazione ai morsetti di ingresso. Applicando una tensione continua compresa tra 10 e 30 Volt a questi morsetti, il relativo led si illumina e l'ingresso cambia stato.



Le linee di uscita digitale sono realizzate tramite un relè di potenza i cui contatti sono disponibili su una morsettieria (vedi figura).



Il C670 esegue questa condizione:

TX (Trasmettitore)
Ingresso non alimentato
Ingresso alimentato

RX (Ricevitore)
Relè diseccitato
Relè eccitato

4. LED di segnalazione sulla scheda GSM

LED verde indica lo stato della connessione GSM con il Network (provider di telefonia mobile):

LED spento: indica che il dispositivo è spento.

LED lampeggiante veloce: il LED si accende per 0,5 sec con un periodo di 1 sec, indica la fase di ricerca del Network.

LED lampeggiante lento: il LED si accende per 0,3 sec con un periodo di 3 sec, indica che il C670 è agganciato al Network, sarà quindi in grado di inviare e ricevere SMS oppure di ricevere chiamate in fonia.

LED acceso: indica che è in corso una chiamata o la ricezione o l'invio di un SMS.

LED giallo indica lo stato di RUN, nel normale funzionamento emette un lampeggio circa ogni 3 secondi.

5. Preparazione SIM

Procurarsi una SIM attiva da un fornitore di telefonia mobile GSM. Inserire la SIM in un qualsiasi cellulare e disabilitare la funzione di richiesta del PIN della SIM. Verificare che il comando sia stato eseguito: spegnere il telefono cellulare e riaccenderlo, verificare ora che il telefono agganci la rete GSM senza la necessità di digitare nessun codice di sblocco SIM. Cancellare eventuali messaggi SMS presenti nella SIM. Cancellare eventuali numeri presenti nella rubrica della SIM.

Togliere la SIM dal cellulare e installarla nel C670 rispettando la relativa tacca.

6. SMS di Programmazione

La programmazione del dispositivo avviene inviando al numero telefonico della SIM inserita un messaggio SMS.

- Digitare con la **massima cura** gli SMS di programmazione su un telefono cellulare ed inviarli al numero telefonico corrispondente alla scheda SIM inserita nel dispositivo.

- Il dispositivo è identificato da una password (inizialmente: "0000" [quattro zeri]). La password deve essere presente all'inizio di ogni messaggio SMS, modificare la password solo dopo aver preso confidenza con il dispositivo. Se viene inviato un SMS con password non valida, il telecontrollo non invia alcun SMS di risposta ma fa lampeggiare il LED giallo per 3 volte.

- Assicurarsi di aggiungere il "**codice nazione**" quando si inseriscono dei numeri telefonici nel C670 (ad esempio per l'Italia **+39**).

- I messaggi di risposta agli SMS di programmazione o di comando vengono inviati al telefono cellulare che ha inviato l'SMS contenente il comando.

- Il C670 distingue tra le lettere maiuscolo e le minuscole: quindi, ad esempio, il comando **R** è diverso dal comando **r**.

- Il C670 prevede la lettura del codice identificativo del chiamante (ID chiamante). Sia quando si utilizzano le funzioni che prevedono la chiamata in fonia (ad esempio la funzione Apricancello) che quando si inviano gli SMS di Programmazione o Comando è indispensabile che il cellulare chiamante invii anche il proprio ID. Nel menu del cellulare verificare che l'impostazione "nascondi numero" **non** sia attiva.

- Quando si invia un messaggio SMS **attendere sempre** che il C670 invii il messaggio SMS di risposta prima di inviare un nuovo SMS.

6.1 Programmazione Password

Utilizzare questo comando SMS per programmare una nuova password per il dispositivo, deve essere impostata una uguale password per l'unità TX e RX.

Esempio: 0000P12341234

Testo SMS	Descrizione
0000	Password attuale del dispositivo
P	Identificativo del comando
1234	Nuova password del dispositivo (4 numeri)
1234	Ripetizione nuova password

Se la programmazione avviene correttamente, il dispositivo risponde con il seguente SMS:

Setup: Comando OK Password Aggiornata

Note:

- La password di default del dispositivo è **0000** (4 zeri).
- La password può essere composta solo da **numeri** e deve avere lunghezza **fissa di 4 numeri**.
- **Annotare con cura** la nuova password dei dispositivi.

6.2 Abbinamento delle due unità

Occorre programmare nell'unità TX il numero della SIM inserita nell'RX e viceversa. Allo scopo, utilizzare il comando UX.

*Esempio: 0000UX+393939002523**

Testo SMS	Descrizione
0000	Password del dispositivo
UX	Identificativo del comando
+393939002523	Numero cellulare da programmare completo di identificativo internazionale
*	Simbolo fine messaggio

Se la programmazione avviene correttamente, il dispositivo risponde con il seguente SMS:

Setup: Comando OK abbinato a: +393939002523

In caso contrario, il dispositivo risponderà col seguente messaggio SMS:

Setup: Programmazione Fallita

Note:

- La lunghezza massima di ogni numero è di 16 cifre.
- Inserire **sempre** prima del numero il prefisso internazionale, per l'Italia **+39**.
- Leggere con attenzione il messaggio SMS di risposta verificando che il numero di cellulare sia corretto.

6.3 Programmazione numeri telefonici Gestori

Si possono programmare nel dispositivo fino a 4 numeri telefonici di **cellulari gestori**; è indispensabile programmare almeno un numero di cellulare gestore. I messaggi SMS inviati spontaneamente dal C670 a seguito di un particolare evento verranno inviati a questi numeri di cellulare.

*Esempio: 0000U1+393939002523**

Testo SMS	Descrizione
0000	Password del dispositivo
U	Identificativo del comando
1	Identificativo del numero da programmare (numero da 1 a 4)
+393939002523	Numero cellulare da programmare completo di identificativo internazionale
*	Simbolo fine messaggio

Se la programmazione avviene correttamente, il dispositivo risponde con il seguente SMS:

Setup: Comando OK Gestore 1 programmato: +393939002523

In caso contrario, il dispositivo risponderà col seguente messaggio SMS:

Setup: Programmazione fallita

Note:

- Si possono programmare da 1 a 4 numeri di cellulari.
- E' indispensabile programmare almeno un numero di cellulare gestore.
- Per cancellare, ad esempio, il numero di cellulare in posizione 3 inviare il seguente SMS: **0000U3***
- La lunghezza massima di ogni numero è di 16 cifre.
- Inserire **sempre** prima del numero il prefisso internazionale, per l'Italia **+39**.
- Leggere con attenzione il messaggio SMS di risposta verificando che sia la posizione di memoria che il numero di cellulare siano corretti.

6.4 Programmazione testo di Allarme Comunicazione

Ogni comando inviato dall'unità TX all'RX prevede un SMS di risposta. Se il TX non riceve la risposta entro 240 secondi attiva l'uscita allarme per 2 secondi e invia un messaggio SMS di allarme ai Gestori.

Il testo di questo SMS va configurato con il seguente comando:

*Esempio: 0000TAL#Allarme Comunicazione Impianto di Rescaldina**

Testo SMS	Descrizione
0000	Password del dispositivo
TAL	Identificativo del comando
#	Simbolo di inizio messaggio
Allarme ...	Testo da associare all'evento massimo 80 caratteri
*	Simbolo di fine messaggio

Se il comando viene ricevuto correttamente, il dispositivo risponde con il seguente SMS:

Setup Testo Allarme Comunicazione: Allarme Comunicazione Impianto di Rescaldina

In caso contrario, il dispositivo risponderà col seguente messaggio SMS:

Setup Programmazione Testo Allarme Comunicazione Fallita

6.5 Lettura dello stato degli I/O

E' possibile in qualsiasi momento conoscere da remoto lo stato degli ingressi e delle uscite inviando il seguente comando:

0000RT Per interrogare l'unità TX
0000RX Per interrogare l'unità RX

Testo SMS	Descrizione
0000	Password del dispositivo
R	Identificativo del comando

Se il comando viene ricevuto correttamente, il dispositivo TX risponde con il seguente SMS:

Esempio: **IN: 1=H 2=H 3=L 4=L 5=L, OUTALL=OFF**

mentre il dispositivo RX risponde con il seguente SMS:

Esempio: **OUT: 1=ON 2=OFF 3=OFF 4=OFF OUTALL=OFF IN5=L**

Dove:

ON = relè attivo, led rosso acceso, contatto chiuso

OFF = relè disattivo, led rosso spento, contatto aperto

H = Tensione presente, led giallo acceso

L = Tensione assente, led giallo spento

6.6 Commutazione remota delle uscite

Le linee di uscita dell'unità RX e l'uscita di allarme del TX e dell'RX possono essere controllate da remoto tramite il comando O.

Inviando il parametro ON, il relè viene attivato, il led relativo si illumina e il contatto si chiude.

Inviando il parametro OFF, il relè viene disattivato, il led si spegne e il contatto si apre.

Esempio: **0000O1ON**

Testo SMS	Descrizione
0000	Password del dispositivo
O	Identificativo del comando
1	Linea di uscita digitale a cui si riferisce il comando (numero da 1 a 5)
ON	Tipo di comando (ON oppure OFF)

Se il comando viene ricevuto correttamente, il dispositivo risponde con il seguente SMS: **OUT 1 ON**

In caso contrario, il dispositivo risponderà col seguente messaggio SMS: **Comando Fallito**

Nota:

- L'uscita numero 5 coincide con l'uscita di allarme.

7. L'ingresso di allarme

Il C670 prevede una linea di ingresso di allarme che può essere configurata come normalmente alimentata o normalmente disalimentata. Se il C670 rileva una variazione di stato provvede ad inviare ai numeri cellulari utenti un messaggio SMS di allarme ingresso con testo personalizzabile.

L'ingresso può essere programmato per lavorare in presenza o in assenza di tensione:

A (Absent) - Indica che l'ingresso prevede in condizioni normali la tensione assente.
Applicando all'ingresso una tensione per il tempo impostato viene generato un allarme.

P (Present) - Indica che l'ingresso prevede in condizioni normali una tensione
Togliendo tensione all'ingresso per il tempo impostato viene generato un allarme.

Esempio: **0000IXA#AllarmeIngresso***

Testo SMS	Descrizione
0000	Password del dispositivo
IX	Identificativo del comando
A	Condizione normale di funzionamento (A = tensione assente; P = tensione presente)
#	Simbolo di inizio messaggio
AllarmeIngresso	Testo da associare all'evento dell'ingresso massimo 80 caratteri
*	Simbolo di fine messaggio

Se il comando viene ricevuto correttamente, il dispositivo risponde con il seguente SMS:

Setup IN Allarme: Normalmente V Assente - Testo evento: AllarmeIngresso

In caso contrario, il dispositivo risponderà col seguente messaggio SMS:

Setup Ingresso Fallito

La riattivazione della gestione dell'ingresso avviene automaticamente quando l'ingresso stesso torna a riposo, ovvero nella condizione di normale funzionamento.

8. SMS di accensione

Ogni volta che il dispositivo viene alimentato è in grado di inviare autonomamente un messaggio SMS o di effettuare una chiamata in fonia ai **cellulari gestori** indicando la condizione di accensione. Il messaggio o la chiamata vengono inviati ad ogni numero utente memorizzato, se nessun utente risulta memorizzato l'SMS non viene inviato o la chiamata non viene effettuata. L'invio dell'SMS di accensione è di default disabilitato.

Esempio: **0000S1**

Testo SMS	Descrizione
0000	Password del dispositivo
S	Identificativo del comando
1	Comando: 0 disabilita invio SMS di accensione 1 abilita invio SMS accensione 2 abilita chiamata in fonia di accensione

Se il comando viene ricevuto correttamente, il C670 risponde con il seguente SMS:

Setup: SMS Power Up ON

oppure

Setup: Call Power Up ON

Qualora si invii il numero 0 per disabilitare questa funzione, il C670 risponde con il seguente SMS:

Setup: SMS or Call Power Up OFF

9. Lettura versione Firmware

Questo comando consente di leggere la versione del firmware: **0000F**

Testo SMS	Descrizione
0000	Password del dispositivo
F	Identificativo del comando

Se il comando viene ricevuto correttamente, il C670 risponde con il seguente SMS:
GSM-C670TX R2, PS:5.02.003/AL:6.03.200, 357541000172165

Testo SMS	Descrizione
GSM-C670TX R2	Codice del dispositivo e versione software
PS:5.02.003/AL:6.03.200	Versione firmware microprocessore
357541000172165	Codice IMEI del GSM

9.1 Abilita / Disabilita Echo SMS

Tutti gli SMS inviati al C670 vengono ritenuti validi ed eseguiti solo se iniziano con la corretta password a 4 cifre. E' possibile dire al dispositivo di **rispedire** gli SMS ricevuti ma non validi (privi di password) al telefono Gestore numero 1. Questa funzione risulta comoda per ricevere gli SMS inviati dal gestore del Network relativamente alla scadenza della SIM e del relativo credito. La funzione Echo può essere abilitata o disabilitata tramite il seguente comando:

0000EC1

Testo SMS	Descrizione
0000	Password del dispositivo
EC	Identificativo del comando
1	1 =abilita funzione Echo (default); 0 =disabilita funzione Echo

Ad esempio: se inviamo al C670 un sms con il testo **Prova**, il Gestore 1 riceverà il seguente SMS: **ECHO SMS : Prova**. Se la funzione Echo è disabilitata, inviando un SMS con password non valida, il C670 non invia alcun SMS ma fa lampeggiare il LED giallo 3 volte.

9.2 Attiva / Disattiva squillo di Alert

Il C670 invia spontaneamente messaggi SMS di Allarme ai numeri **cellulari gestori** programmati. Il dispositivo invia **un solo SMS** ad ogni cellulare. Per richiamare l'attenzione su tali messaggi è possibile dire al C670 di effettuare, dopo l'invio dell'SMS, anche una chiamata in fonia della durata di qualche squillo (a cui ovviamente il ricevente non risponderà) per evidenziare all'utente l'arrivo del messaggio. La funzione squillo di allarme è di default disabilitata.

Esempio: **0000C1**

Testo SMS	Descrizione
0000	Password del dispositivo
C	Identificativo del comando
1	1 =abilita lo squillo di Alert; 0 =disabilita lo squillo di Alert

Se il comando viene ricevuto correttamente, il dispositivo risponde con il seguente SMS:
Setup: Squillo dopo SMS di allarme ON

Se invece la funzione viene disabilitata, il dispositivo risponderà con il seguente SMS:
Setup: Squillo dopo SMS di allarme OFF

9.3 Richiesta stato Network

Questo comando può essere utilizzato durante l'installazione del dispositivo o più in generale in qualsiasi momento per verificare la qualità del segnale GSM.

0000N

Testo SMS	Descrizione
0000	Password del dispositivo
N	Identificativo del comando

Se il comando viene ricevuto correttamente, il C670 risponde con il seguente SMS:

I TIM BSIC:23 RxQual:7 LAC:AEAD Id:5265 ARFCN:59 PWR:-80dBm

Testo SMS	Descrizione
I TIM	Nome dell'operatore del Network oppure codice dell'operatore del Network preceduto dal codice nazione
BSIC:23	Codice identificativo della stazione base
RxQual:7	Qualità di ricezione del segnale (da 0 a 7)
LAC:AEAD	Codice di localizzazione dell'area
Id:5265	Codice identificativo della cella
ARFCN:59	Canale radio assegnato
PWR:-80dBm	Bontà del segnale radio, può variare da -113dBm a -51dBm. In generale, facendo un paragone con le classiche tacche di un cellulare: -113 dBm: segnale bassissimo, -111 a -103 dBm: 1 tacca, -101 a -95 dBm: 2 tacche, -93 a -85 dBm: 3 tacche, -83 a -53 dBm: 4 tacche, -51 dBm: 5 tacche

10. Caratteristiche Tecniche

Sezione GSM

- Modem Quad-Band
GSM/GPRS 850 / 900 / 1800 / 1900 MHz
- Potenza di uscita Classe 4 (2W) @ 850 / 900 MHz
- Potenza di uscita Classe 1 (1W) @ 1800 / 1900 MHz
- Sensibilità -107 dBm @ 850 / 900 MHz
- Sensibilità -106 dBm @ 1800 / 1900 MHz

Logica di controllo

- Microcontrollore RISC in tecnologia nanoWatt
- Oscillatore esterno 20 MHz
- 64 Kbyte di memoria programma
- 3986 byte di memoria dati

Generali

- 5 ingressi digitali optoisolati controllati in tensione (10 ÷ 30 Vdc)
- 5 uscite a relè con portata di 10A 250Vac
- Protezione password su ogni comando
- 4 cellulari Gestori programmabili

- Invio SMS di Allarme Ingresso con testo personalizzabile
- Invio SMS di Allarme Comunicazione con testo personalizzabile
- Invio squillo dopo SMS di allarme
- Invio SMS di Power Up
- Controllo credito residuo e scadenza SIM grazie alla funzione Echo SMS
- Alimentazione 12-15 Vdc
- Assorbimento massimo 500 mA
- Temperatura di funzionamento: -10°C ÷ +55°C
- Versione in contenitore plastico IP56 CEI 23-48 dimensioni 190 x 140 x h70 mm, con due pressacavo PG13
- Versione in contenitore 6 Unità per montaggio su barra DIN, dimensioni 105 x 90 x h75 mm

Specifiche soggette a cambiamento senza preavviso.

11. Garanzia

Questo prodotto è garantito contro difetti di componenti e assemblaggio come stabilito dei termini di Legge per un periodo di un anno dalla data della vendita. La garanzia è valida solo se l'utilizzatore dispone di una copia originale di prova di acquisto quale fattura o scontrino fiscale.

La responsabilità del costruttore è limitata alla riparazione del difetto o, se necessario, alla sostituzione o riparazione del componente difettoso. I costi e i rischi connessi al trasporto, alla rimozione o al riposizionamento del prodotto, e qualsiasi altro costo direttamente o indirettamente collegato alla riparazione, non può essere imputato al costruttore. Il costruttore non può essere ritenuto responsabile di qualsiasi danno causato da un malfunzionamento del prodotto.

11.1 Supporto tecnico

Per supporto tecnico relativo al prodotto e per riparazioni potete contattarci al seguente indirizzo:
support@evr-electronics.com

Il costruttore si riserva il diritto di cambiare le specifiche dei prodotti o di cessare la produzione dei prodotti senza preavviso e di dovere incorporare o fornire le nuove funzioni o le nuove istruzioni nei prodotti già venduti. Il costruttore non può essere ritenuto responsabile per perdite o danni, diretti o indiretti, che possono derivare dall'uso dei prodotti. I prodotti non sono adatti per l'uso come parti di sistemi di supporto vitale, o sistemi che possono creare situazioni pericolose di qualsiasi tipo.

Modello: GSM-C670
File: GSM-C670-R2-Manuale
Data: 15 Ottobre 2010

